

Electrical connection

Защита от короткого замыкания	чередование
Разъем	0,25 мм ² – 4 мм ² 0,5 мм ² – 10 мм ²
Тип объединения энергосистем	Параллельный режим: макс. 3 устройства Последовательный режим: макс. 2 устройства

Electrical data

Время включения, макс.	1 s
Входное напряжение	340...575 V AC 480...820 V DC
Входное напряжение	400...500 В~, 3-phases
Входной предохранитель	T 5 A (3x)
Выходная мощность, макс.	960 W
Выходное напряжение	24 VDC
Выходное напряжение, допуск	+1 %
Диапазон регулировки	22,5–28,5 В=
Длительность переходного режима	2 ms
Класс защиты	I
КПД, типов.	92 %
Напряжение развязки, вход/выход	3000 V AC
Напряжение сигнализации, макс.	60 V DC/18 V AC
Номинальный входной ток	1,72 A при 400 В~
Номинальный выходной ток	40 A

Остаточная волнистость, макс.	80 mV
Перемыкание при нарушении подачи питания	≥ 15 мс при 400 В ~
Пиковый ток включения	≤ 35 A при 400 В ~
Рабочая частота	47...63 Гц
Регулирование нагрузки	±5% параллельно ±1% отдельно
Сопротивление изоляции	≥ 100 МОм
Степень загрязнения	2
Управляющее напряжение	1 %
Ухудшение характеристик	-3.5 %/°C +61 °C
Частота переключения	50000 Hz

Environmental conditions

Относительная влажность воздуха	20... 95%, без конденсации
Охлаждение	свободная конвекция
Повышенная температура	с защитой
Степень защиты IEC 60529	IP20
Температура окружающей среды	-40...70 °C
Температура хранения	-40...85 °C
Температурный коэффициент, макс.	±0,03%/K

Functional safety

MTTF (40°C)	43 a
-------------	------

General data

Базовый стандарт	EN 61204
Исполнение	Направляющая DIN
Краткое описание	Импульсный источник питания
Марка	GLOBAL
Разрешение на эксплуатацию/ конформность	CE CCC cULus LISTED
Серия	Стандарт

Material

Материал корпуса	Металл
------------------	--------

Mechanical data

Вес	3.40 kg
Крепление	Монтажная шина DIN
Размеры	275.8 x 126.2 x 111.9 mm

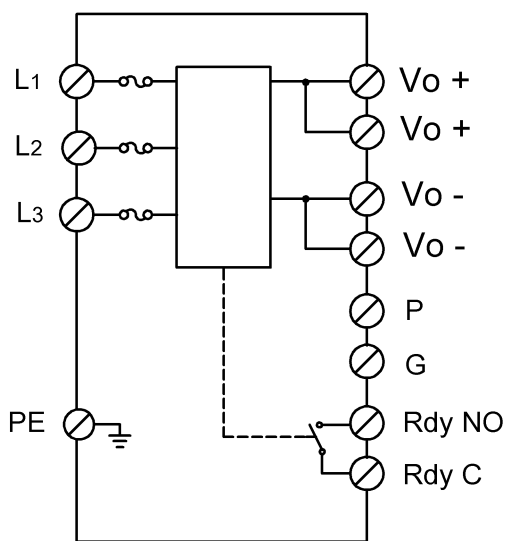
Remarks

Значения измерены при +25 °C и полной нагрузке.
 For parallel operation the load has to be 10...90% of nominal power.
 symmetrical wiring is mandatory

Дополнительная информация по MTTF или B10d содержится в сертификате MTTF / B10d

Указанное значение MTTF / B10d не гарантирует каких-либо свойств и/или срока службы; речь идет только об экспериментальных данных, не имеющих обязательного характера. Эти данные не продлевают срок давности по гарантийным претензиям и не влияют на него каким-либо иным образом.

Wiring Diagram



G: Паралл. конт. "земля" P: Паралл. конт. P Параллельный режим:

