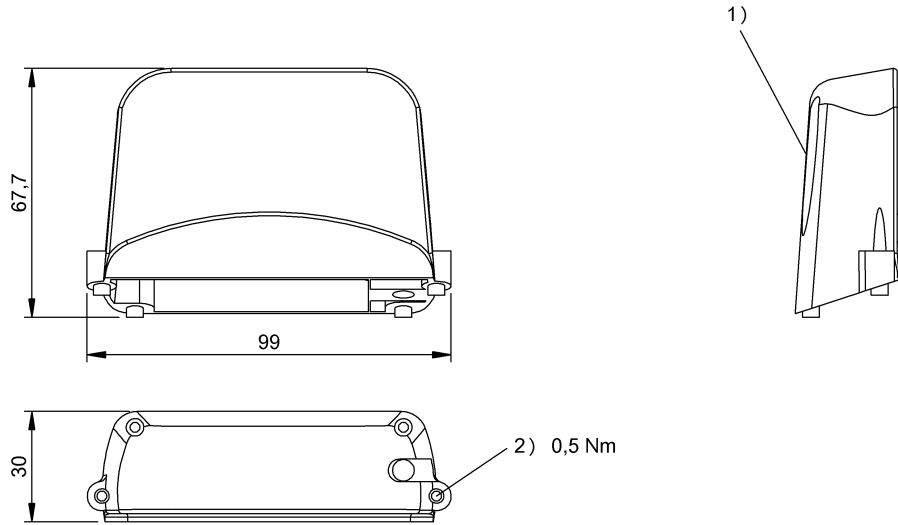


Высокие частоты (13,56 МГц)  
BIS M-880-2-008-X  
Код заказа: BAE00F4

# BALLUFF



1) Активная поверхность 2) Момент затяжки



## Electrical data

EN 300330-1 Питание, класс 5

## Environmental conditions

EN 60068-2-27 Удар	да
EN 60068-2-6 Вибрация	да
Длительная ударная нагрузка	да
Степень защиты IEC 60529	IP65 смонтир.
Температура окружающей среды	-10...50 °C
Температура хранения	-40...60 °C

## Functional safety

EN 60068-2-32 Свободное падение да

## General data

Разрешение на эксплуатацию / конформность	CE
Форма антенны	круглая

## Mechanical data

Размеры	100 x 30 x 68 mm
Снаряженная масса	60.00 g

## Remarks

Только в сочетании с Psion Workabout Pro C

+ WINDOWS CE 5,0

Принадлежности, входящие в комплект поставки:

Соединительный кабель USB

Только для носителя данных BIS M с круглой катушкой  $\varnothing \geq 20$  мм.  
Значения, если не указано иное, приведены для нормальных условий.