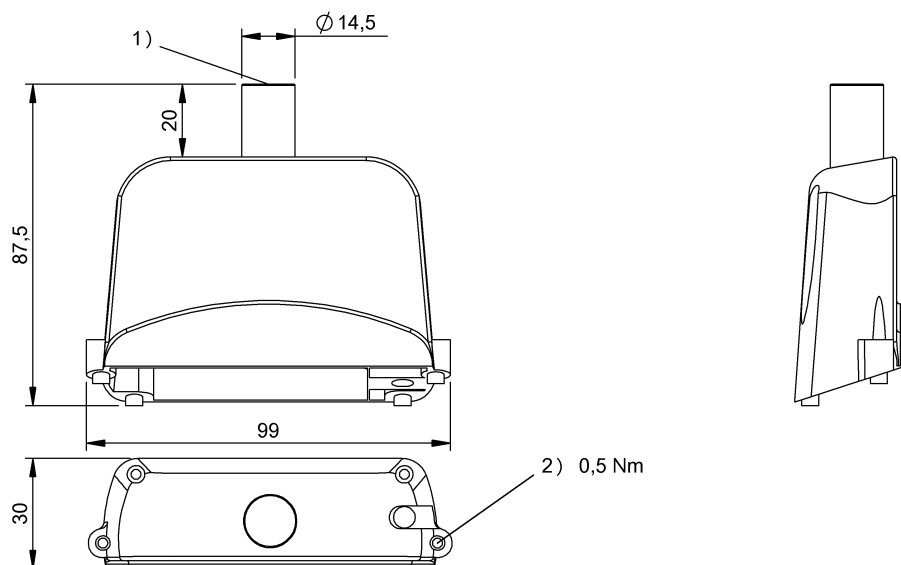


Низкие частоты (125 кГц)
BIS L-883-2-008-X
Код заказа: BAE00FK

BALLUFF



1) Активная поверхность 2) Момент затяжки



Electrical data

EN 300330-1 Питание, класс 5

Environmental conditions

EN 60068-2-27 Удар	да
EN 60068-2-6 Вибрация	да
Длительная ударная нагрузка	да
Степень защиты IEC 60529	IP65 смонтир.
Температура окружающей среды	-10...50 °C
Температура хранения	-40...60 °C

Functional safety

EN 60068-2-32 Свободное падение да

General data

Разрешение на эксплуатацию / конформность	CE
Форма антенны	круглая

Mechanical data

Размеры	100 x 30 x 88 mm
Снаряженная масса	60.00 g

Remarks

Значения, если не указано иное, приведены для нормальных условий.
Принадлежности, входящие в комплект поставки:

Соединительный кабель USB
Только в сочетании с Psion Workabout Pro C

+ WINDOWS CE 5.0
Только для носителя данных BIS L с круглой катушкой $\varnothing \geq 20$ мм.