

1) Потенциометр

CE HEARTBEAT®

Electrical connection

Защита от короткого замыкания	стойкость к длительному короткому замыканию
Соединение с аварийной сигнализацией	Оптоэлектронное реле с контактом «Common»
Тип объединения энергосистем	Параллельный режим: невозможен Последовательный режим: макс. 2 устройства

Electrical data

Время включения, макс.	1 s
Входное напряжение	90...132 V AC 198...264 V AC
Входное напряжение	115/230 В~ автоматический выбор, 1-phase
Входной предохранитель	T 6.3A внутр.
Выходная мощность, макс.	240 W
Выходное напряжение	24 VDC
Выходное напряжение, допуск	±1 %
Выходной ток, макс.	15 A для макс. 4 с 1х/мин.
Диапазон регулировки	22–28 В=
Длительность переходного режима	2 ms
Защита от переплюсовки	да

Класс защиты	I
КПД, типов.	93.5 %
Напряжение развязки, вход/выход	3000 V AC
Напряжение сигнализации, макс.	60 V DC/30 V AC
Номинальный входной ток	3,0 A при 230 В~ 5,0 A при 115 В~
Номинальный выходной ток	10 A
Остаточная волнистость, макс.	50 mVpp/10 mVrms
Переключение при нарушении подачи питания	≥ 40 мс при 230 В ~ ≥ 30 мс при 115 В ~
Пиковый ток включения	≤ 15 A при 115 В ~ ≤ 20 A при 230 В ~
Потери на холостом ходу	2,1 Вт при 115/230 В
Рабочая частота	47...63 Гц
Регулирование нагрузки	±0,5 %
Режим увеличения мощности, длительность, макс.	4 с
Сопротивление изоляции	≥ 100 МОм
Степень загрязнения	2
Ток сигнализации, макс.	150 mA
Увеличение мощности	150 %
Управляющее напряжение	±0,5 %
Ухудшение характеристик	-3.5 %/°C +60 °C
Частота переключения	115000 Hz

Environmental conditions

Относительная влажность воздуха	5... 95%, без конденсации
Охлаждение	свободная конвекция
Повышенная температура	с защитой
Степень защиты IEC 60529	IP20
Температура окружающей среды	-25...70 °C
Температура хранения	-25...85 °C
Температурный коэффициент, макс.	±0,03%/K

General data

Базовый стандарт	EN 61204
Исполнение	Направляющая DIN
Краткое описание	Импульсный блок питания, 1-фазный
Разрешение на эксплуатацию/конформность	CE

Серия Интеллектуальн.

Material

Материал корпуса Алюминий

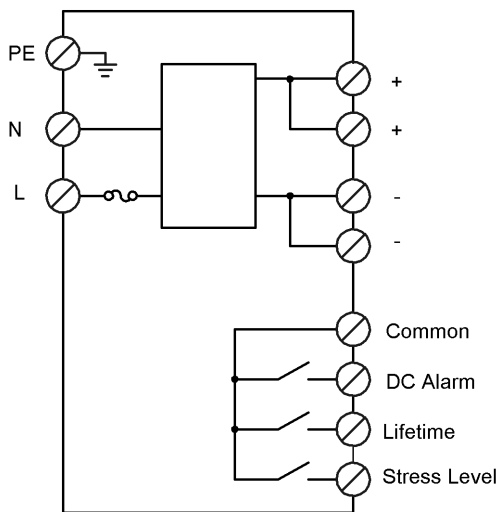
Mechanical data

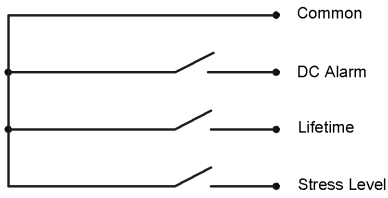
Вес 0.85 kg
 Крепление Монтажная шина DIN
 Размеры 60 x 127 x 127 mm

Remarks

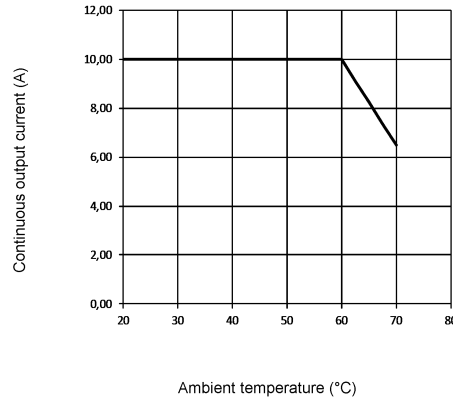
Значения измерены при +25 °C и полной нагрузке.

Wiring Diagram

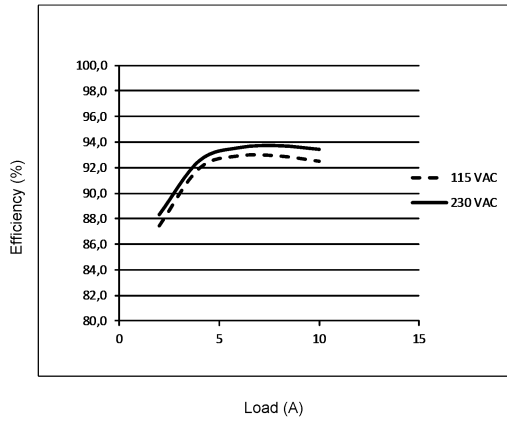




Derating curve



Efficiency 115/230 V AC



Load lines

