

1) Потенциометр

CE HEARTBEAT®

Electrical connection

| | |
|--------------------------------------|--|
| Защита от короткого замыкания | стойкость к длительному короткому замыканию |
| Соединение с аварийной сигнализацией | Оптоэлектронное реле с контактом «Common» |
| Тип объединения энергосистем | Последовательный режим: макс. 2 устройства Параллельный режим: невозможен |

Electrical data

| | |
|---------------------------------|---------------------------------|
| Время включения, макс. | 1 s |
| Входное напряжение | 90...264 V AC |
| Входное напряжение | 115...230 V~, 1-phase |
| Входной предохранитель | T 6.3A внутр. |
| Выходная мощность, макс. | 60 W |
| Выходное напряжение | 24 VDC |
| Выходное напряжение, допуск | ±1 % |
| Выходной ток, макс. | 3.75 A для макс. 4 с 1х/мин. |
| Диапазон регулировки | 22–28 V= |
| Длительность переходного режима | 2 ms |
| Защита от переплюсовки | да |
| Класс защиты | I |

| | |
|--|---|
| КПД, типов. | 88 % |
| Напряжение развязки, вход/выход | 3000 V AC |
| Напряжение сигнализации, макс. | 60 V DC/30 V AC |
| Номинальный входной ток | 700 mA при 230 V~ 1,2 A при 115 V~ |
| Номинальный выходной ток | 2.5 A |
| Остаточная волнистость, макс. | 130 мВpp/25 мVrms |
| Перемыкание при нарушении подачи питания | ≥ 25 мс при 115 V ~ ≥ 150 мс при 230 V ~ |
| Пиковый ток включения | ≤ 20 A при 115 V ~ ≤ 40 A при 230 V ~ |
| Потери на холостом ходу | 2,4 Вт при 115 В / 4,3 Вт при 230 В |
| Рабочая частота | 47...63 Гц |
| Регулирование нагрузки | ±0,5 % |
| Режим увеличения мощности, длительность, макс. | 4 s |
| Сопротивление изоляции | ≥ 100 МОм |
| Степень загрязнения | 2 |
| Ток сигнализации, макс. | 150 mA |
| Увеличение мощности | 150 % |
| Управляющее напряжение | ±0,5 % |
| Ухудшение характеристик | -3.5 %/°C +60 °C |
| Частота переключения | 130000 Hz |

Environmental conditions

| | |
|----------------------------------|---------------------------|
| Относительная влажность воздуха | 5... 95%, без конденсации |
| Охлаждение | свободная конвекция |
| Повышенная температура | с защитой |
| Степень защиты IEC 60529 | IP20 |
| Температура окружающей среды | -25...70 °C |
| Температура хранения | -25...85 °C |
| Температурный коэффициент, макс. | ±0,03%/K |

General data

| | |
|---|-----------------------------------|
| Базовый стандарт | EN 61204 |
| Исполнение | Направляющая DIN |
| Краткое описание | Импульсный блок питания, 1-фазный |
| Разрешение на эксплуатацию/конформность | CE |

Серия Интеллектуальн.

Material

Материал корпуса Алюминий

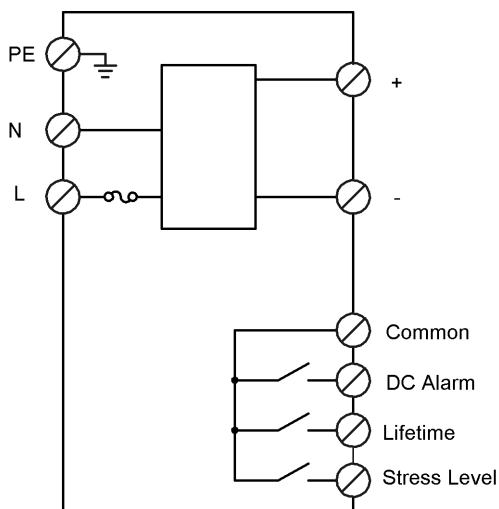
Mechanical data

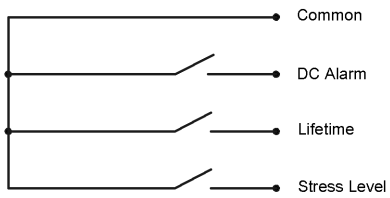
Вес 0.28 kg
 Крепление Монтажная шина DIN
 Размеры 24 x 127 x 92 mm

Remarks

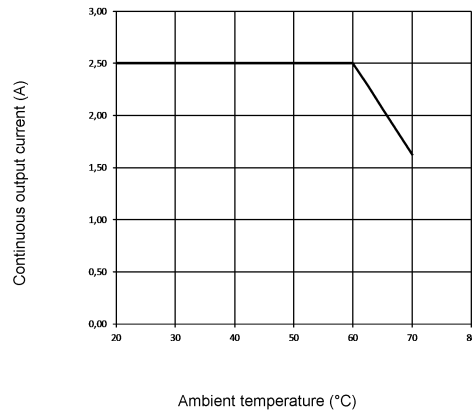
Значения измерены при +25 °C и полной нагрузке.

Wiring Diagram

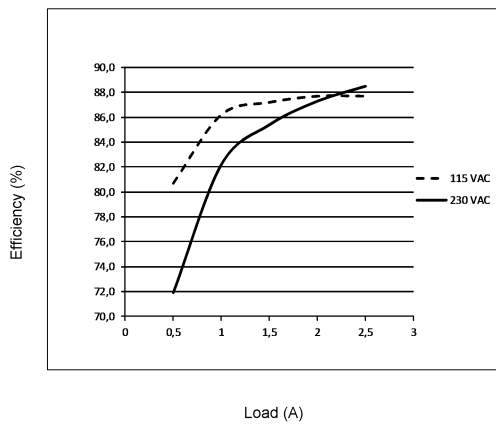




Derating curve



Efficiency 115/230 V AC



Load lines

