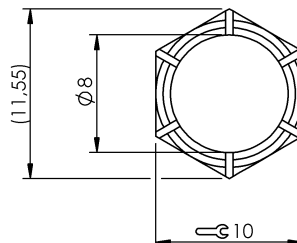
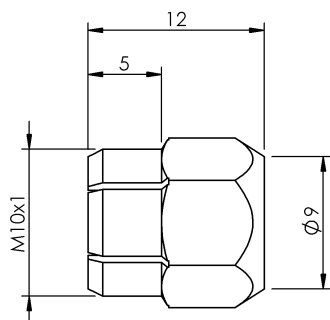


Крепежные приспособления  
BAM MC-XA-002-D08,0-2  
Код заказа: BAM000Y

**BALLUFF**



#### General data

Исполнение	Зажимная гайка
Комплект поставки	Зажим-держатель (1 шт.)
Применение	для датчиков $\varnothing 8$ мм

#### Material

Защита поверхности	никелир.
--------------------	----------

Материал

Латунь

#### Mechanical data

Момент затяжки	2 Нм
Размеры	10 x 12 mm
Установка	заподлицо