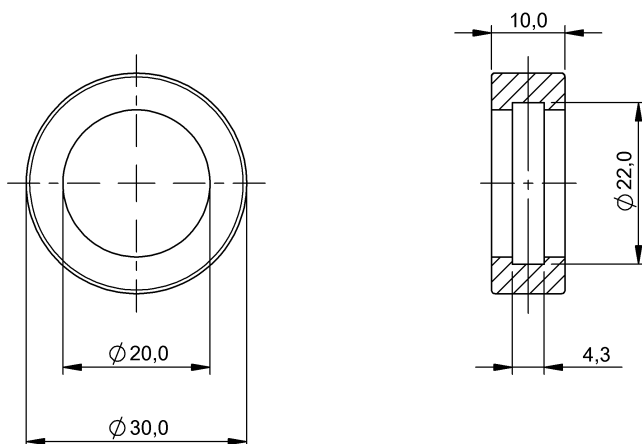


Крепежные приспособления
BMS AD-M-003-D12/IZ
Код заказа: BAM003J

BALLUFF



General data

Комплект поставки	Адаптер (1 шт.)
Применение	для соединения для зажимного цилиндра
Форма	Зажимной цилиндр

Material

Материал корпуса	Алюминий
------------------	----------

Mechanical data

Крепление	Ø 20
Размеры	Ø 30 x 10 mm