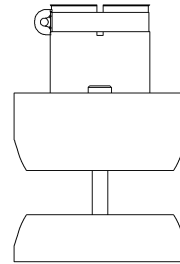
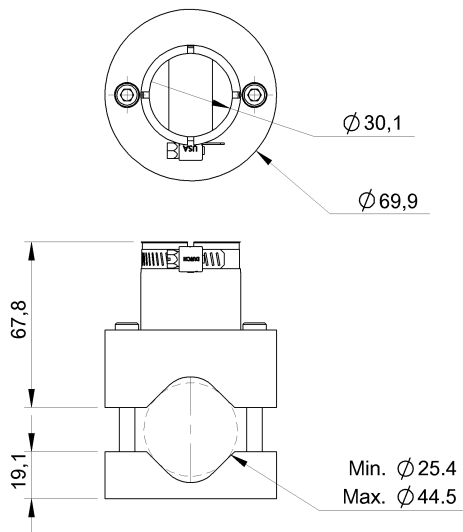


Крепежные приспособления
BCSA-SG-30-D
Код заказа: BAM015H

BALLUFF



Environmental conditions

Температура окружающей среды	-40...85 °C
Температура хранения	-55...121 °C

General data

Исполнение	Смотровое окошко, крепление
Комплект поставки	Крепление смотрового окошка с зад. стор. (1 шт.) Хомут шланга Винт В18.3 1/4"-28x2,5" (2 шт.) Специальное крепление смотрового окошка

Применение

Монтаж

Material

Материал	POM Сталь, нержав.
----------	-----------------------

Mechanical data

Зажимная система	Фиксирующий хомут
Крепление	Винты, клеммы
Момент затяжки	5,7 Нм
Момент затяжки зажимного винта	1.1 Nm
Размеры	Ø 70 x 86.9 mm