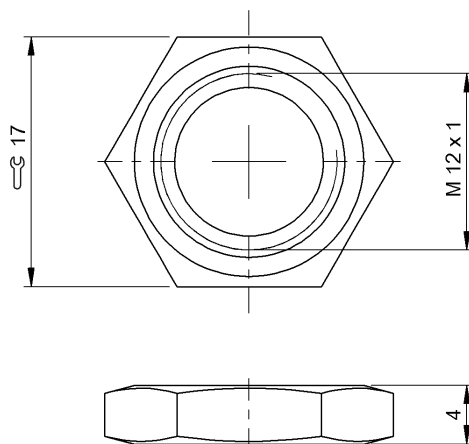


Крепежные приспособления  
BAM MC-XA-021-M12-2  
Код заказа: BAM01W3

**BALLUFF**



#### General data

Применение для датчиков M12

#### Material

Защита поверхности никелир.

Материал

Латунь

#### Mechanical data

Макс. момент затяжки

15 Nm