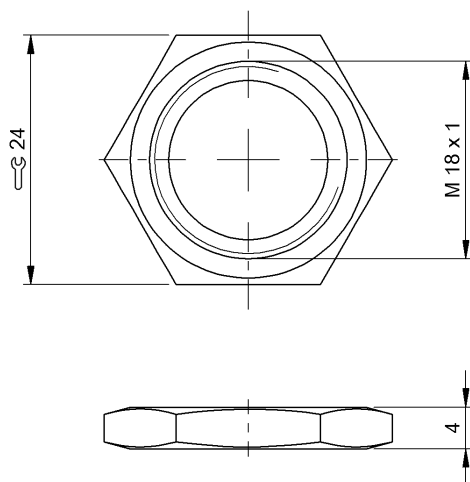


Крепежные приспособления
BAM MC-XA-021-M18-2
Код заказа: BAM01W4

BALLUFF



General data

Применение for sensors M18

Material

Защита поверхности никелир.

Материал

Латунь

Mechanical data

Макс. момент затяжки

40 Nm