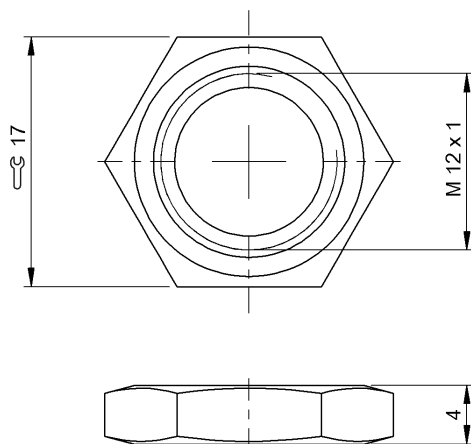


Крепежные приспособления
BAM MC-XA-021-M12-4
Код заказа: BAM01WH

BALLUFF



General data

Применение для датчиков M12

Mechanical data

Макс. момент затяжки 20 Nm

Material

Материал Сталь, нержав.