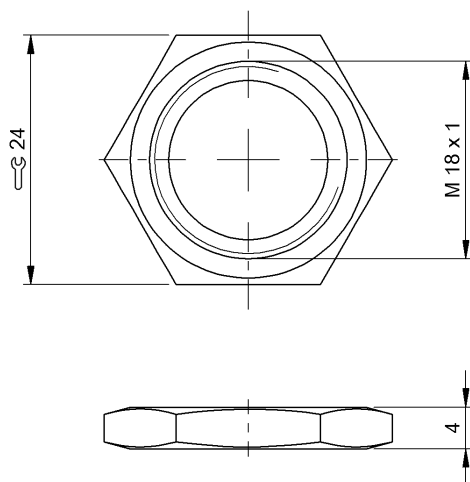


Крепежные приспособления
BAM MC-XA-021-M18-4
Код заказа: BAM01WJ

BALLUFF



General data

Применение for sensors M18

Mechanical data

Макс. момент затяжки 40 Nm

Material

Материал Сталь, нержав.