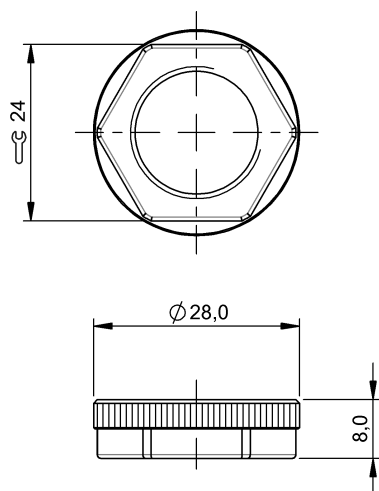


Крепежные приспособления
BAM MC-XA-021-M18-A
Код заказа: BAM01WL

BALLUFF



Environmental conditions

Температура окружающей среды -30...85 °C

General data

Применение for sensors M18

Material

Материал PA

Mechanical data

Макс. момент затяжки 2 Nm