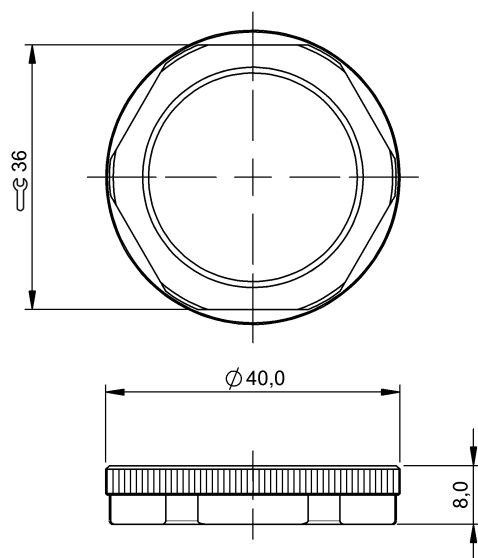


Крепежные приспособления  
BAM MC-XA-021-M30-A  
Код заказа: BAM01WM

**BALLUFF**



#### Environmental conditions

Температура окружающей среды -30...85 °C

#### Material

Материал PA

#### General data

Применение для датчиков M30

#### Mechanical data

Макс. момент затяжки 6 Nm