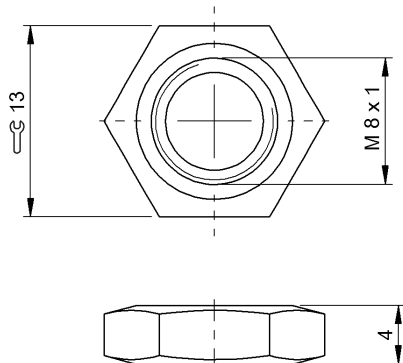


Крепежные приспособления  
BAM MC-XA-021-M8-3  
Код заказа: BAM01WR

**BALLUFF**



#### Material

Защита поверхности  
Материал

гальваниз.  
Сталь

#### Mechanical data

Макс. момент затяжки

10 Nm