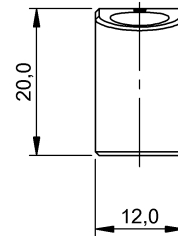
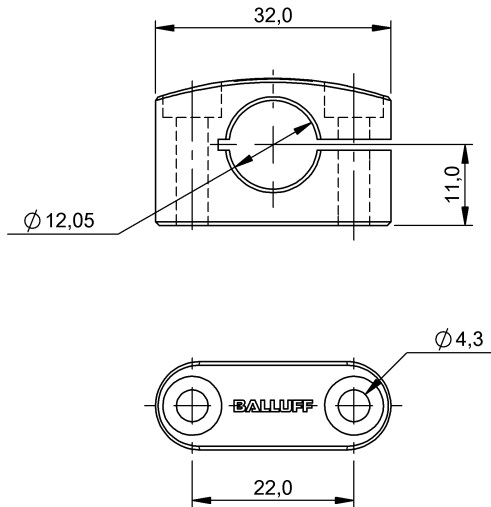


Крепежные приспособления  
BAM MC-XA-027-D12,0-1  
Код заказа: BAM0218

# BALLUFF



## General data

Исполнение	Фиксирующий хомут
Комплект поставки	Зажим-держатель (1 шт.)
Применение	для датчиков Ø12 мм для датчиков M12

## Material

Защита поверхности	анодир.
--------------------	---------

Материал

Алюминий

## Mechanical data

Зажимная система	Крепежный винт
Крепление	Винт M4
Размеры	12 x 20 x 32 mm