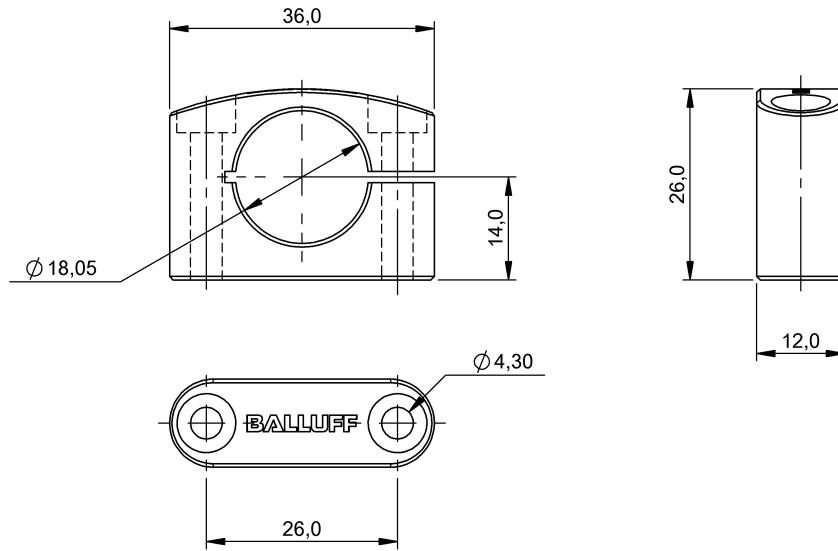


Крепежные приспособления  
BAM MC-XA-027-D18,0-1  
Код заказа: BAM0219

# BALLUFF



## General data

Исполнение	Фиксирующий хомут
Комплект поставки	Зажим-держатель (1 шт.)
Применение	для датчиков Ø18 мм for sensors M18

## Material

Защита поверхности	анодир.
--------------------	---------

Материал

Алюминий

## Mechanical data

Зажимная система	Крепежный винт
Крепление	Винт M4
Размеры	12 x 26 x 36 mm