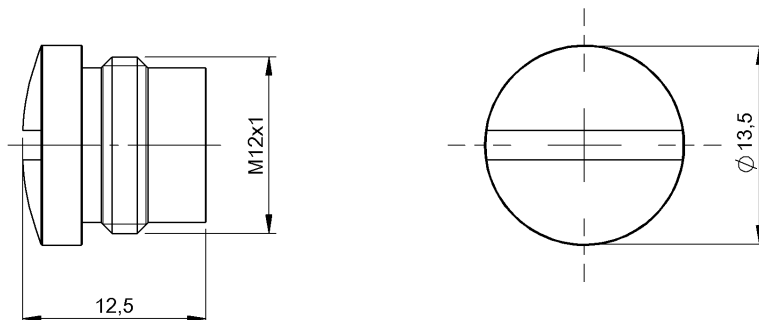


Механическая защита
BAM CS-XA-001-M12-5
Код заказа: BAM02KM

BALLUFF



General data

Комплект поставки	Защитный колпачок
Применение	для литых разъемов M12

Material

Материал корпуса	Нержавеющая сталь
------------------	-------------------

Mechanical data

Крепление	Винты
Момент затяжки	0,6 Нм
Размеры	Ø 13.5 x 12.5 mm