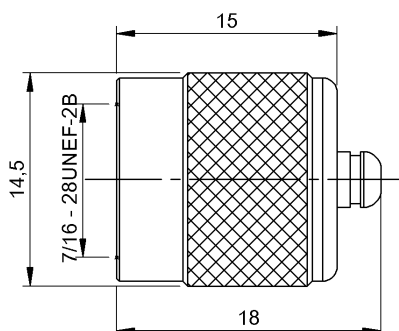


Механическая защита
BAM CS-XA-001-M12-2
Код заказа: BAM02TU

BALLUFF



General data

Комплект поставки Заглушка
Применение for processors BIS U

Material

Защита поверхности никелир.

Материал

Латунь

Mechanical data

Крепление Винты
Размеры Ø 14.5 x 15 mm
Типоразмер 7/16"