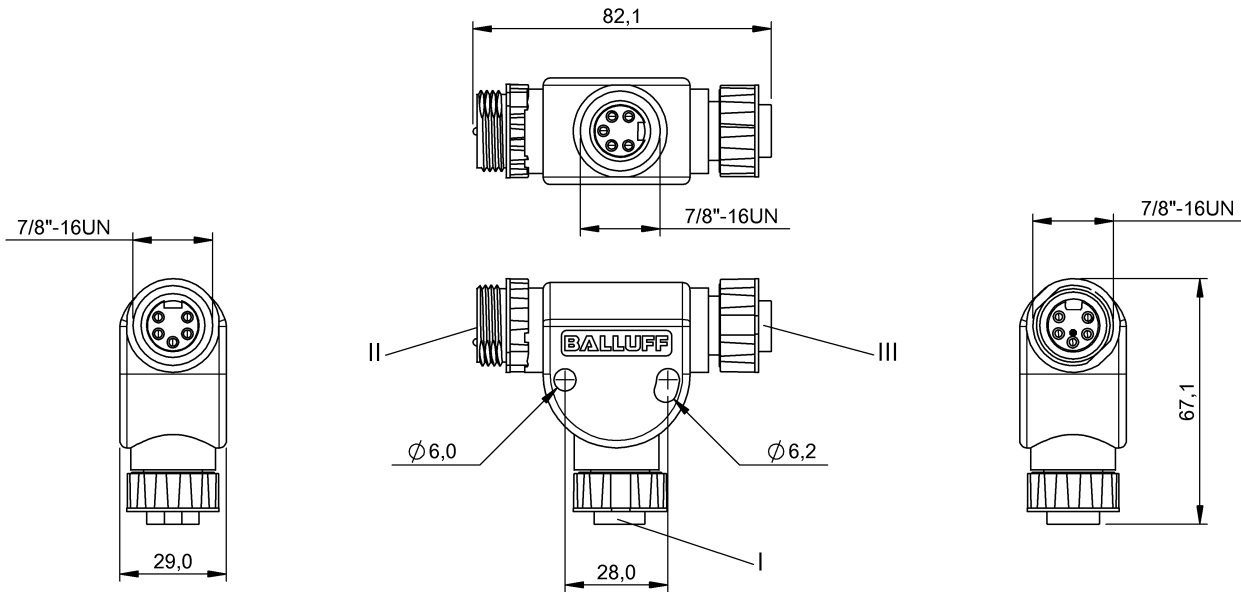


Тройники  
 BCC A315-A315-A315-T0023-000  
 Код заказа: BCC0AA7

# BALLUFF



### Electrical connection

Количество контактов	5/5/5
Разъем 1	7/8"-Гнездо, 5--конт.
Разъем 2	7/8"-Прочие, 5--конт.
Разъем 3	7/8"-Гнездо, 5--конт.

### Electrical data

Номинальный ток (40 °C)	9.0 A
Рабочее напряжение $U_b$	300 VDC / 300 VAC

### Environmental conditions

Степень защиты IEC 60529	IP67 / IP67 / IP67
--------------------------	--------------------

Температура окружающей среды -25...80 °C

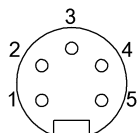
### Material

Материал корпуса	PA 6.6 GF
Материал накидной гайки	литой под давлением цинковый сплав никелир.

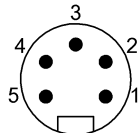
### Remarks

Степень защиты по IEC 60529, только в свинченном состоянии с ответной частью

### Connector view



I, III



II

Wiring Diagram

