

Electrical connection

Количество контактов	4/5/9/9
Разъем 01, исполнение	прямой
Разъем 02, исполнение	прямой
Разъем 1	M12x1, 4--конт.
Разъем 2	M12x1, 5--конт.
Разъем 3	Sub-D, 9--конт.

Electrical data

Рабочее напряжение U_b	30 VDC
--------------------------	--------

Environmental conditions

Степень защиты IEC 60529	IP67 /IP67/IP30/IP30
Температура окружающей среды	-20...70 °C

General data

Отклонение от базового типа	C011: штекерный разъем PROFIBUS Sub D с подключаемым нагрузочным резистором и диагностическим интерфейсом
-----------------------------	---

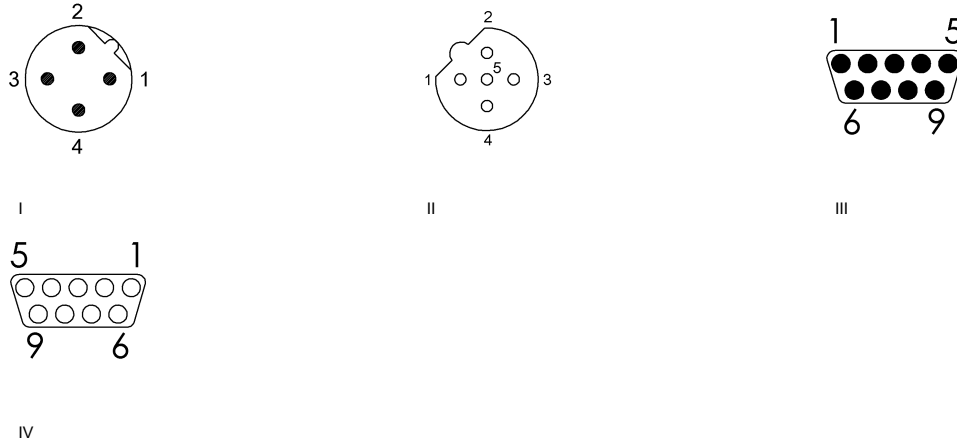
Material

Материал корпуса	цинк, Алюминиевый сплав
------------------	-------------------------

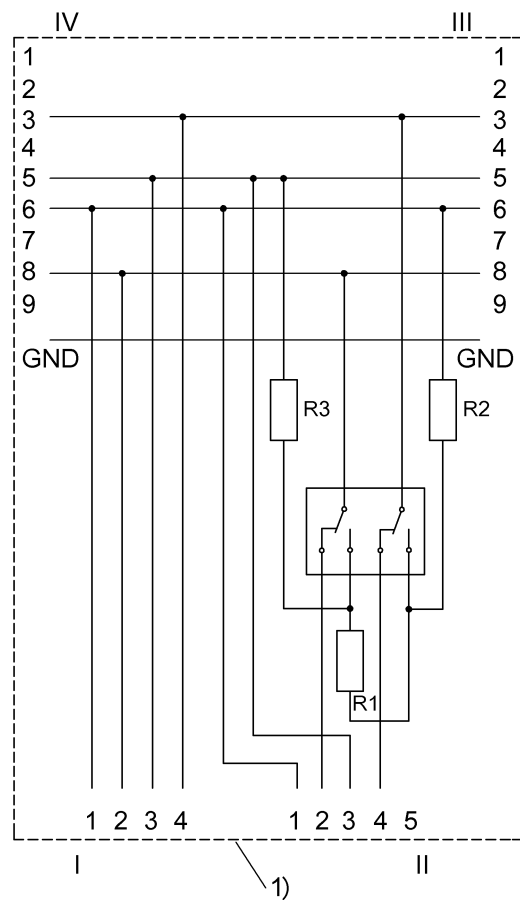
Remarks

Степень защиты по IEC 60529, только в свинченном состоянии с ответной частью

Connector view



Wiring Diagram



R1 = 220 Ом R2 = 390 Ом R3 = 390 Ом 1) Экран на корпус