

Electrical connection

Количество контактов	9/9
Разъем 01, исполнение	угловой
Разъем 1	Sub-D-Прочие, 9--конт.
Разъем 2	Sub-D-Гнездо, 9--конт.

General data

Отклонение от базового типа	C011: штекерный разъем PROFIBUS Sub D с подключаемым нагрузочным резистором и диагностическим интерфейсом
-----------------------------	---

Electrical data

Рабочее напряжение U_b	30 VDC
--------------------------	--------

Material

Материал корпуса	цинк, Алюминиевый сплав
------------------	-------------------------

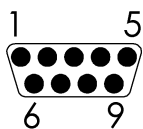
Environmental conditions

Степень защиты IEC 60529	IP30 /IP30
Температура окружающей среды	-20...70 °C

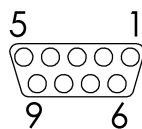
Remarks

Степень защиты по IEC 60529, только в свинченном состоянии с ответной частью

Connector view

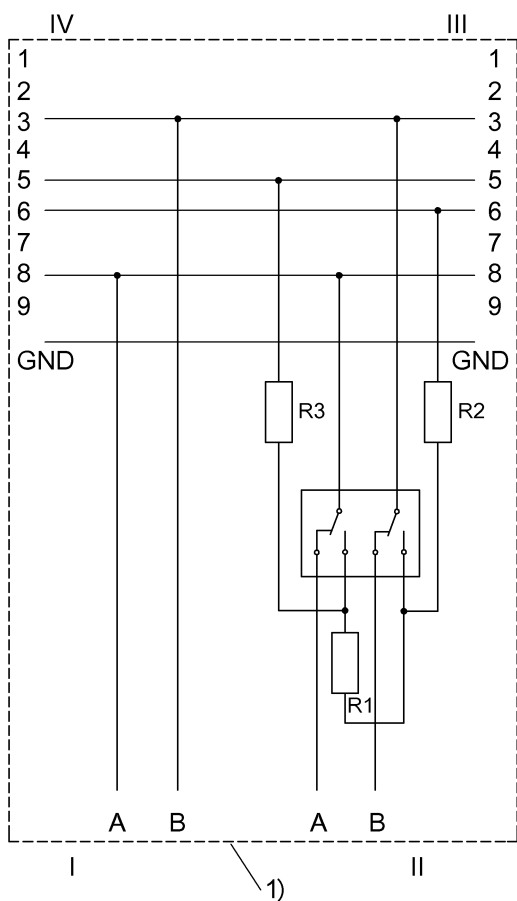


III



IV

Wiring Diagram



R1 = 220 Ом R2 = 390 Ом R3 = 390 Ом 1) Экран на корпус