

1) Активная поверхность 2) Упл. кольцо с опорным кольцом 3) Трехосевой штекер

Electrical connection

Защита от короткого замыкания	не применимо
Разъем	Трехосный штекер
С защитой от неправильного подключения	да

Electrical data

Гистерезис Н, макс. (% от Sr)	10.0 %
Защита от переплюсовки	не применимо
Категория применения	DC-13
Степень загрязнения	3

Environmental conditions

Степень защиты IEC 60529	IP68 IP54 на выходе штекера
Температура окружающей среды	0...180 °C

General data

Базовый стандарт	IEC 60947-5-2
Опорное кольцо, номер запасной части	705918

Material

Активная поверхность, материал	1.4301 эпоксидный клей
--------------------------------	---------------------------

Материал корпуса	1.4104
Материал опорного кольца	PTFE
Материал уплотнительного кольца	FPM 70

Mechanical data

Момент затяжки	15 Нм
Прочность на сжатие, макс.	150 bar
Резьба (A)	M12x1
Типоразмер	D10,0
Уплотнительное кольцо, номер запчасти	636594
Уплотнительное кольцо, размер	5,85 × 2,4 мм
Установка	заподлицо

Range/Distance

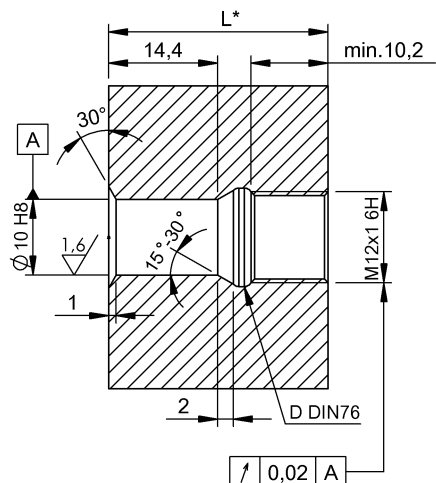
Диапазон измерения	0.1...2 mm
Условное расстояние переключения sn	2 mm

Remarks

Необходимые комплектующие, усилитель датчика BAE SA-...
 и соединительный кабель BCC Z003-020

Емкостные датчики
 BCS Z094401-XXS20B-SZ02-T07
 Код заказа: BCS013E

BALLUFF



L= монтажная глубина + длина датчика