

1) Головка 1 2) Головка 2



Display/Operation

Кодовый тэг 1 имеется/работает	СД зеленый/СД желтый
Кодовый тэг 2 имеется/работает	СД зеленый/СД желтый
СОСТОЯНИЕ MOD/NET	СИД зеленый/СИД красный

Остаточная волнистость, макс.	10 %
Потребление тока, макс. (при 24 В=)	400 mA
Рабочее напряжение U_b	19.2...28.8 VDC
Управляющее напряжение вкл.	4...40 В
Управляющее напряжение выкл.	1,5 – -40 В
Управляющий вход	1 (оптрон отсоединен)

Electrical connection

Гнезда разъема	Головка 1: Прочие, 4--конт. Головка 2: Прочие, 4--конт.
Разъем (COM 1)	X3 (DeviceNet IN): Прочие, 5--конт.
Разъем (COM 2)	X2 (DeviceNet OUT): Гнездо, 5--конт.
Разъем (напряжение питания IN)	X1 (напряжение питания/цифр. вход): Прочие, 5--конт.
Разъем (сервисное обслуживание)	X4: Прочие, 4--конт.
Разъем 01, тип разъема, дополнение	для всех C-3... с гнездом, 4-конт.

Environmental conditions

EN 60068-2-27 Удар	да
EN 60068-2-6 Вибрация	да
Длительная ударная нагрузка	да
Степень защиты IEC 60529	IP65 со штекерным разъемом
Температура окружающей среды	0...60 °C

Functional safety

EN 60068-2-32 Свободное падение	да
---------------------------------	----

Electrical data

Время задержки, типов.	5 ms
Входной ток, макс. при 24 В	11 mA

General data

EN 55011	Разм.1,конт.А
Разрешение на эксплуатацию / конформность	CE UL-FILE E227256, том X1, BIS

Material

Материал	undefined
Материал корпуса	Алюминий, Литые под давлением

Output/Interface

Интерфейс	DeviceNet с гальванической развязкой
-----------	--------------------------------------

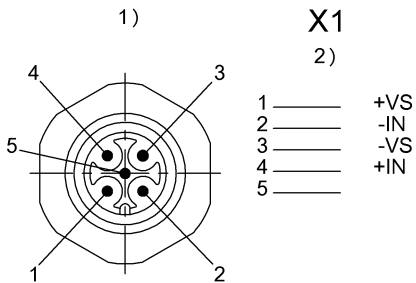
Mechanical data

Размеры	100 x 60 x 160 mm
Снаряженная масса	820.00 g

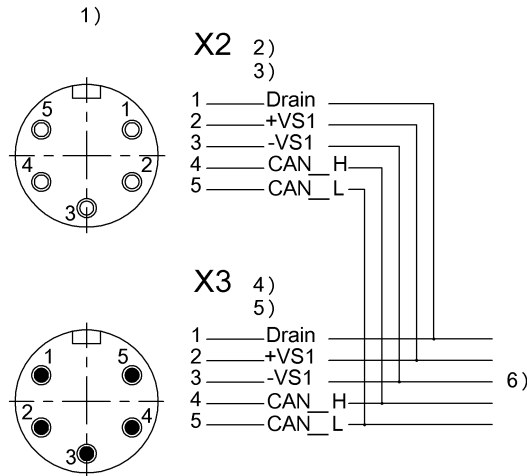
Remarks

Значения, если не указано иное, приведены для нормальных условий.
 Принадлежности, не входящие в комплект поставки: для подключения к:
 X1 = BKS-S79-00 X2 = BKS-S98-00 X3 = BKS-S99-00 колпачок для X2 = 118735 нагрузочный резистор для X2 = BKS-S98-R1
 При монтаже соблюдайте действующие в вашей стране технические стандарты и предписания.

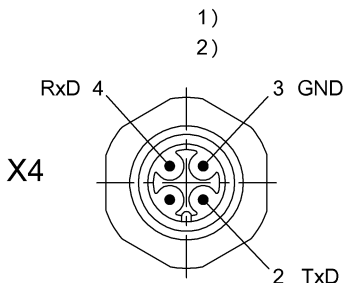
Connector view



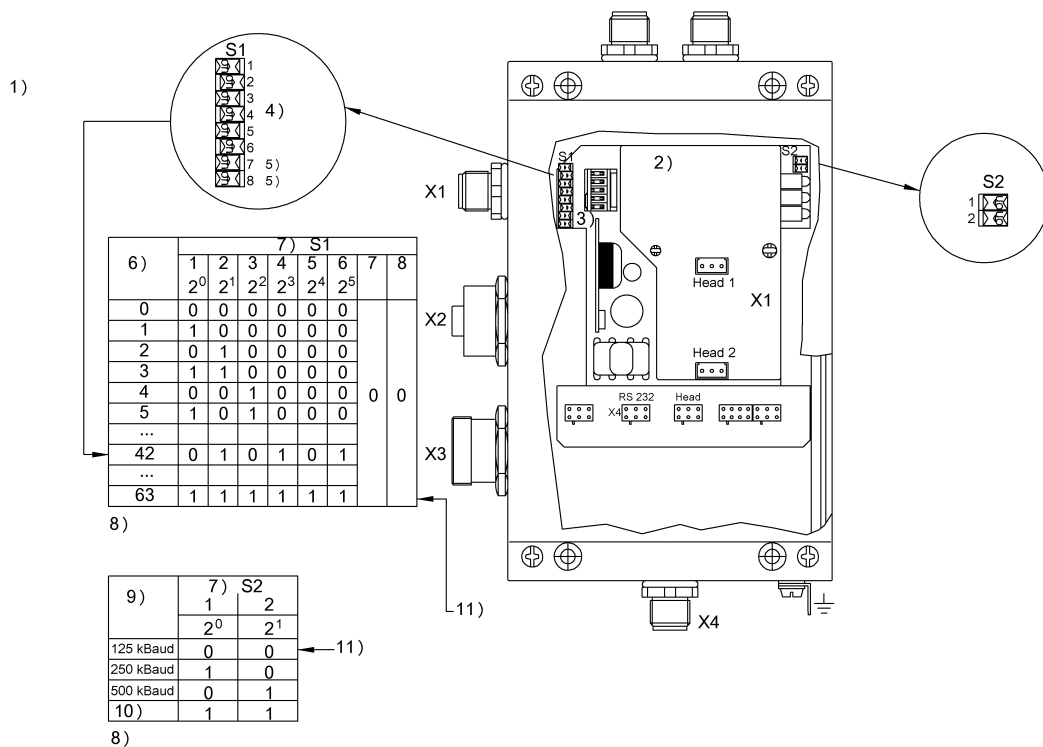
1) Вид в направлении вставки 2) Штекер 5-конт./ функция



1) Вид в направлении вставки 2) Выход DeviceNet 3) Гнездо 5-конт./ функция 4) Вход DeviceNet 5) Штекер 5-конт./ функция 6) Внутренний



1) Сервисный интерфейс RS232 2) Вид в направлении вставки



1) Инструкция по подключению 2) Вид внутри 3) Модуль конфигурации 4) Пример: адрес 42 5) только ВЫКЛ 6) MAC-ID 7) Панель выключателей 8) Выключатель замкнут = 1 9) Скорость передачи данных 10) недействит. 11) Заводская настройка