

1) Активная поверхность 2) Свободная зона 3) Стопорный винт 4) Модульный блок 5) Монтажный цоколь 6) Питание 7) Присутствует тэг 8) Длина кабеля 9) без кабеля



## Display/Operation

Переполнение	СД желтый, мигает
Питание (AN)	СД зеленый
Тэг имеется (TP)	СИД желтый

## Electrical connection

Разъем	(RS232/TP OUT): M12x1- Прочие, 8-конт.
--------	---

## Electrical data

EN 300330-1	Питание, класс 5
Остаточная волнистость, макс.	включительно
Потребление тока, макс. (при 24 В=)	50 mA
Рабочее напряжение $U_b$	19.2...26.4 VDC
Управляющий выход	1 PNP

## Environmental conditions

EN 60068-2-27 Удар	да
EN 60068-2-6 Вибрация	да
Длительная ударная нагрузка	да

Степень защиты IEC 60529	IP67
Температура окружающей среды	0...70 °C
Температура хранения	-20...85 °C

## Functional safety

EN 60068-2-32 Свободное падение	да
MTTF (40°C)	15080 a

## General data

Разрешение на эксплуатацию / конформность	CE UL-FILE E227256, том X1, BIS
Форма антенны	круглая

## Material

Материал корпуса	PBT
------------------	-----

## Mechanical data

Размеры	40 x 41 x 120 mm
Снаряженная масса	170.00 g
Установка	со свободной зоной (in steel)

Низкие частоты (125 кГц)  
BIS L-400-035-001-00-S115  
Код заказа: BIS00C5

# BALLUFF

## Output/Interface

Интерфейс RS232

## Remarks

Код для заказа гнезда с 5 м кабеля:

BKS-S116-PU-05

При первичном оснащении нужно также заказать гнездо и кабель.

\* Соединение RTS (TP) обеспечивает индикацию TP в программе BISCOMRW.EXE.

Значения, если не указано иное, приведены для нормальных условий.

Принадлежности заказываются отдельно.

Активная поверхность может бесступенчато поворачиваться (на 270°) и фиксируется стопорным винтом.

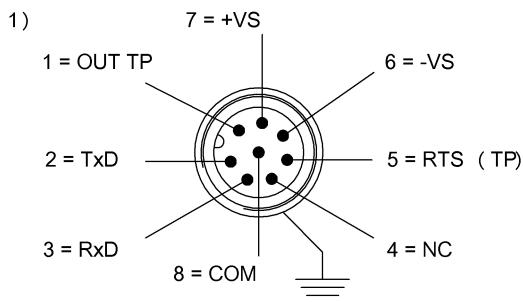
При монтаже в металл: соблюдайте свободную зону.

# OUT TP коммутируется после +24V, если в зоне действия находится носитель данных.

Дополнительная информация по MTTF или B10d содержится в сертификате MTTF / B10d

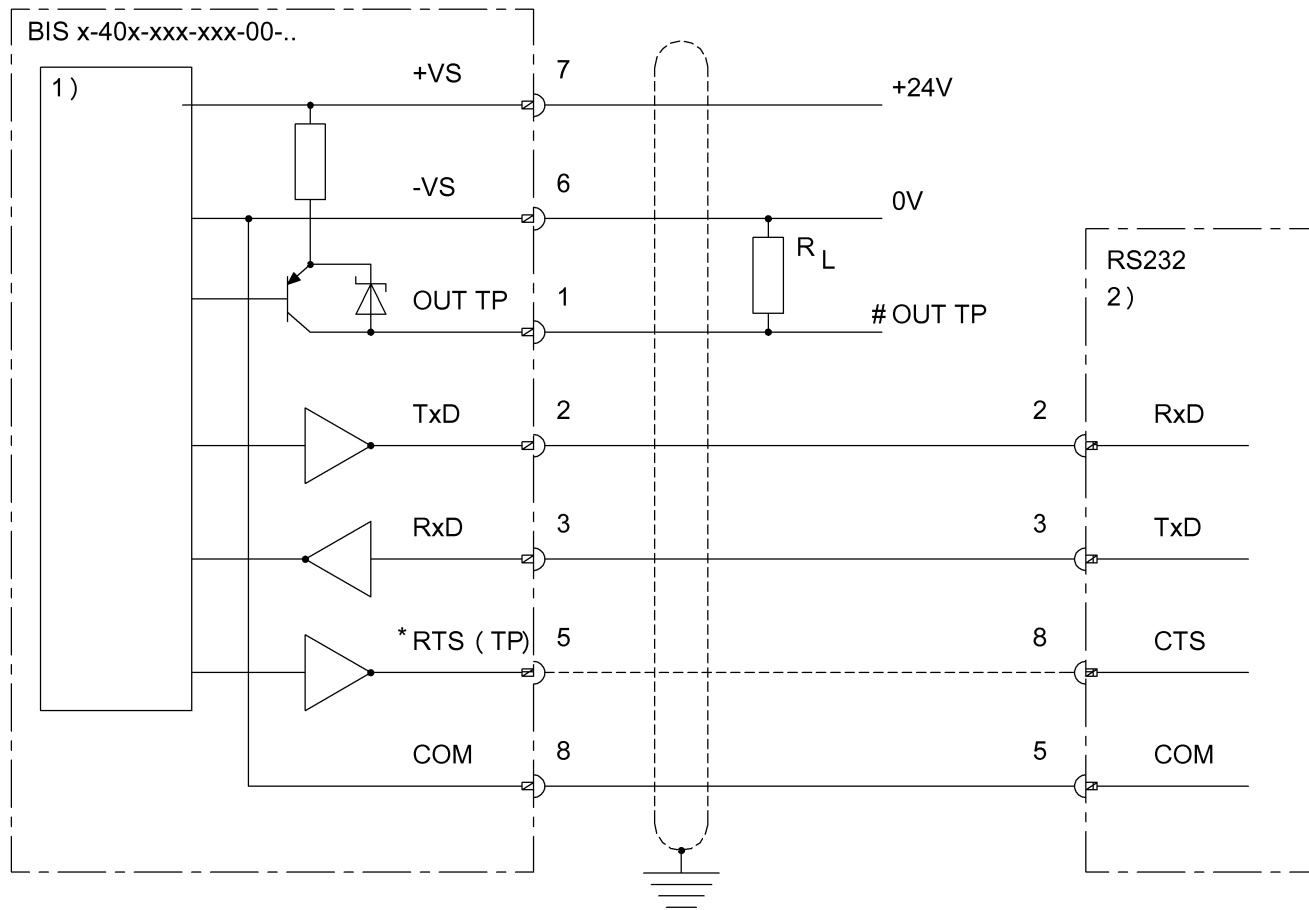
Указанное значение MTTF / B10d не гарантирует каких-либо свойств и/или срока службы; речь идет только об экспериментальных данных, не имеющих обязательного характера. Эти данные не продлевают срок давности по гарантийным претензиям и не влияют на него каким-либо иным образом.

## Connector view



1) Вид в направлении вставки

Wiring Diagram



1) Внутренняя схема 2) 9-конт. разъем

**BIS L-40x-xxx-001-**

	BIS L-200-03/L BIS L-100-05/L-RO	BIS L-201-03/L BIS L-101-05/L-RO	BIS L-202-03/L BIS L-102-05/L-RO	BIS L-203-03/L BIS L-103-05/L-RO		
<b>Read Only</b>	metalfrei non metal	metalfrei non metal	metalfrei non metal	metalfrei non metal		
passende Datenträger Appropriate data carriers						
Schreibabstand in mm Write distance in mm						
Leseabstand in mm Read distance in mm	0-30	0-40	0-55	0-20		
Versatz in mm bei Abstand von	±15	±20	±30	±10		
Offset in mm at distance						
	0	3	7	8		
	10	12	15	15		
	18	20	25	30		
	35	40	45	50		
	55	60	70			