

1) Активная поверхность 2) Свободная зона 3) Стопорный винт 4) Модульный блок 5) Монтажный цоколь 6) Питание 7) Присутствует тэг 8) Длина кабеля 9) без кабеля



Display/Operation

Переполнение	СД желтый, мигает
Питание (AN)	СД зеленый
Тэг имеется (TP)	СИД желтый

Electrical connection

Разъем	(RS422/подача питания): M12x1-Прочие, 8--конт.
--------	---------------------------------------------------

Electrical data

EN 300330-1	Питание, класс 3
Остаточная волнистость, макс.	включительно
Потребление тока, макс. (при 24 В=)	50 mA
Рабочее напряжение U_b	19.2...26.4 VDC

Environmental conditions

EN 60068-2-27 Удар	да
EN 60068-2-6 Вибрация	да
Длительная ударная нагрузка	да
Степень защиты IEC 60529	IP67

Температура окружающей среды	0...70 °C
Температура хранения	-20...85 °C

Functional safety

EN 60068-2-32 Свободное падение	да
MTTF (40°C)	15080 a

General data

Разрешение на эксплуатацию / конформность	CE UL-FILE E227256, том X1, BIS
Форма антенны	круглая

Material

Материал корпуса	PBT
------------------	-----

Mechanical data

Размеры	40 x 41 x 120 mm
Снаряженная масса	170.00 g
Установка	со свободной зоной (in steel)

Output/Interface

Интерфейс RS422

Remarks

Активная поверхность может бесступенчато поворачиваться (на 270°) и фиксируется стопорным винтом.

Принадлежности заказываются отдельно.

Значения, если не указано иное, приведены для нормальных условий.

* Для цепи питания и интерфейса RS422 рекомендуется гальваническая развязка! Провода передачи данных - витые пары.

При первичном оснащении нужно также заказать гнездо и кабель.

Код для заказа гнезда с 5 м кабеля:

VKS-S116-PU-05

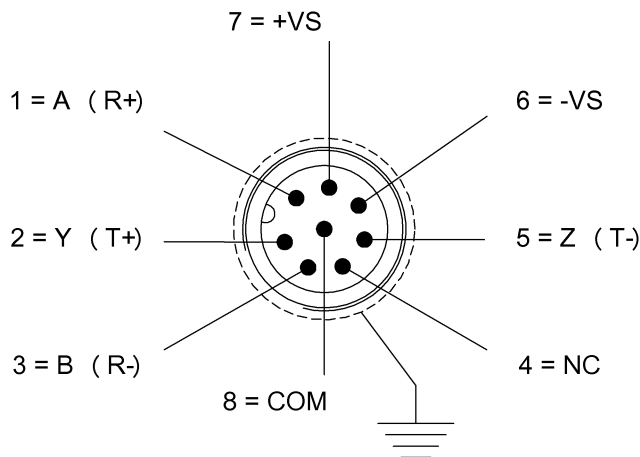
При монтаже в металл: соблюдайте свободную зону.

Дополнительная информация по MTTF или B10d содержится в сертификате MTTF / B10d

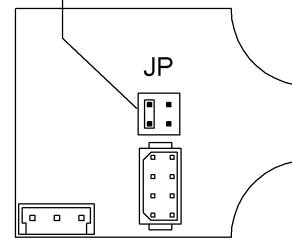
Указанное значение MTTF / B10d не гарантирует каких-либо свойств и/или срока службы; речь идет только об экспериментальных данных, не имеющих обязательного характера. Эти данные не продлевают срок давности по гарантийным претензиям и не влияют на него каким-либо иным образом.

Connector view

1)

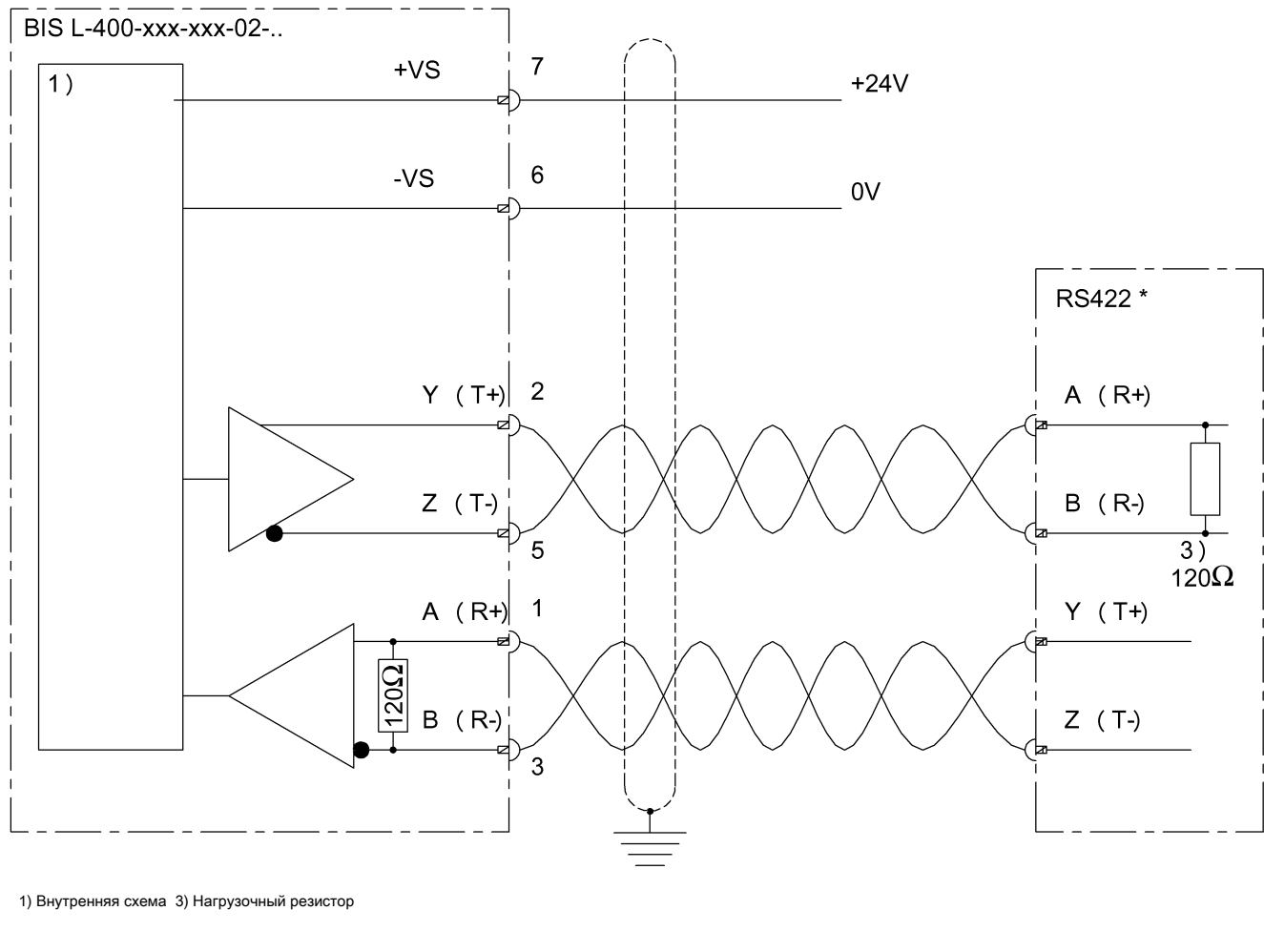


2)



1) Инструкция по подключению 2) Не менять положение JP!

Wiring Diagram



BIS L-40x-xxx-001-

<u>Read Only</u>	BIS L-200-03/L BIS L-100-05/L-RO	BIS L-201-03/L BIS L-101-05/L-RO	BIS L-202-03/L BIS L-102-05/L-RO	BIS L-203-03/L BIS L-103-05/L-RO	
passende Datenträger Appropriate data carriers	metallfrei non metal	metallfrei non metal	metallfrei non metal	metallfrei non metal	
Schreibabstand in mm Write distance in mm					
Lesebestand in mm Read distance in mm	0-30	0-40	0-55	0-20	
Versatz in mm bei Abstand von	±15	±20	±30	±10	
Offset in mm at distance					