

1) Активная поверхность 2) Свободная зона 3) Стопорный винт 4) Модульный блок 5) Монтажный цоколь 6) Длина кабеля 7) без кабеля 8) Питание 9) Присутствует тэг



Display/Operation

Переполнение	СД желтый, мигает
Питание (AN)	СД зеленый
Тэг имеется (TP)	СИД желтый

Electrical connection

Длина кабеля	0.5 m
Разъем	(RS422/подача питания): M12x1-Прочие, 8-конт.
Тип разъема	Штекерный разъем, 0.50 m, PU

Electrical data

EN 300330-1	Питание, класс 3
Остаточная волнистость, макс.	включительно
Потребление тока, макс. (при 24 В=)	50 mA
Рабочее напряжение Ub	19.2...26.4 VDC

Environmental conditions

EN 60068-2-27 Удар	да
--------------------	----

EN 60068-2-6 Вибрация	да
Длительная ударная нагрузка	да
Степень защиты IEC 60529	IP67
Температура окружающей среды	0...70 °C
Температура хранения	-20...85 °C

Functional safety

EN 60068-2-32 Свободное падение	да
MTTF (40°C)	15080 a

General data

Разрешение на эксплуатацию / конформность	CE UL-FILE E227256, том X1, BIS
Форма антенны	круглая

Material

Материал корпуса	Латунь, Интерфейс PBT
Материал корпуса, защита поверхности	никелир.
Материал оболочки	PU

Mechanical data

Размеры	Ø 18 x 75 mm
Снаряженная масса	170.00 g
Типоразмер	M18x1
Установка	со свободной зоной (in steel)

Output/Interface

Интерфейс	RS422
-----------	-------

Remarks

Код для заказа гнезда с 5 м кабеля:

BKS-S116-PU-05

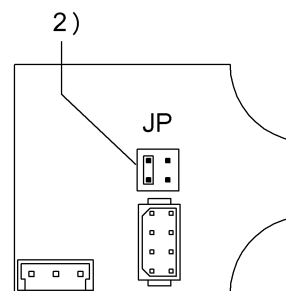
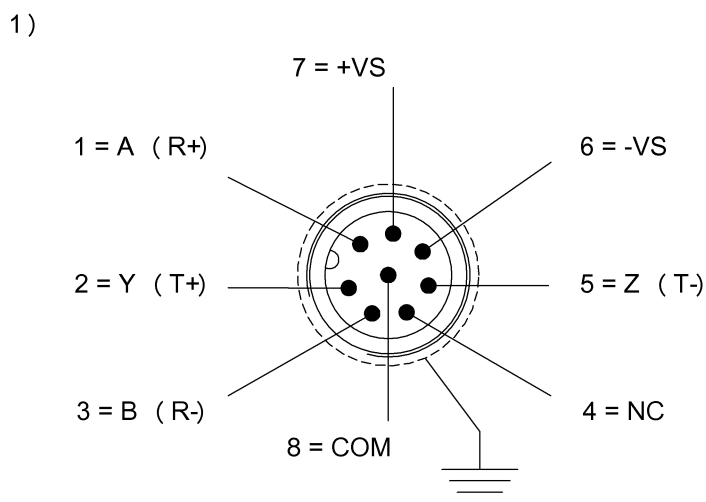
При первичном оснащении нужно также заказать гнездо и кабель.

Для монтажа используйте прилагаемые гайки.
Значения, если не указано иное, приведены для нормальных условий.
Принадлежности заказываются отдельно.
При монтаже в металл: соблюдайте свободную зону.
* Для цепи питания и интерфейса RS422 рекомендуется гальваническая развязка! Провода передачи данных - витые пары.

Дополнительная информация по MTTF или B10d содержится в сертификате MTTF / B10d

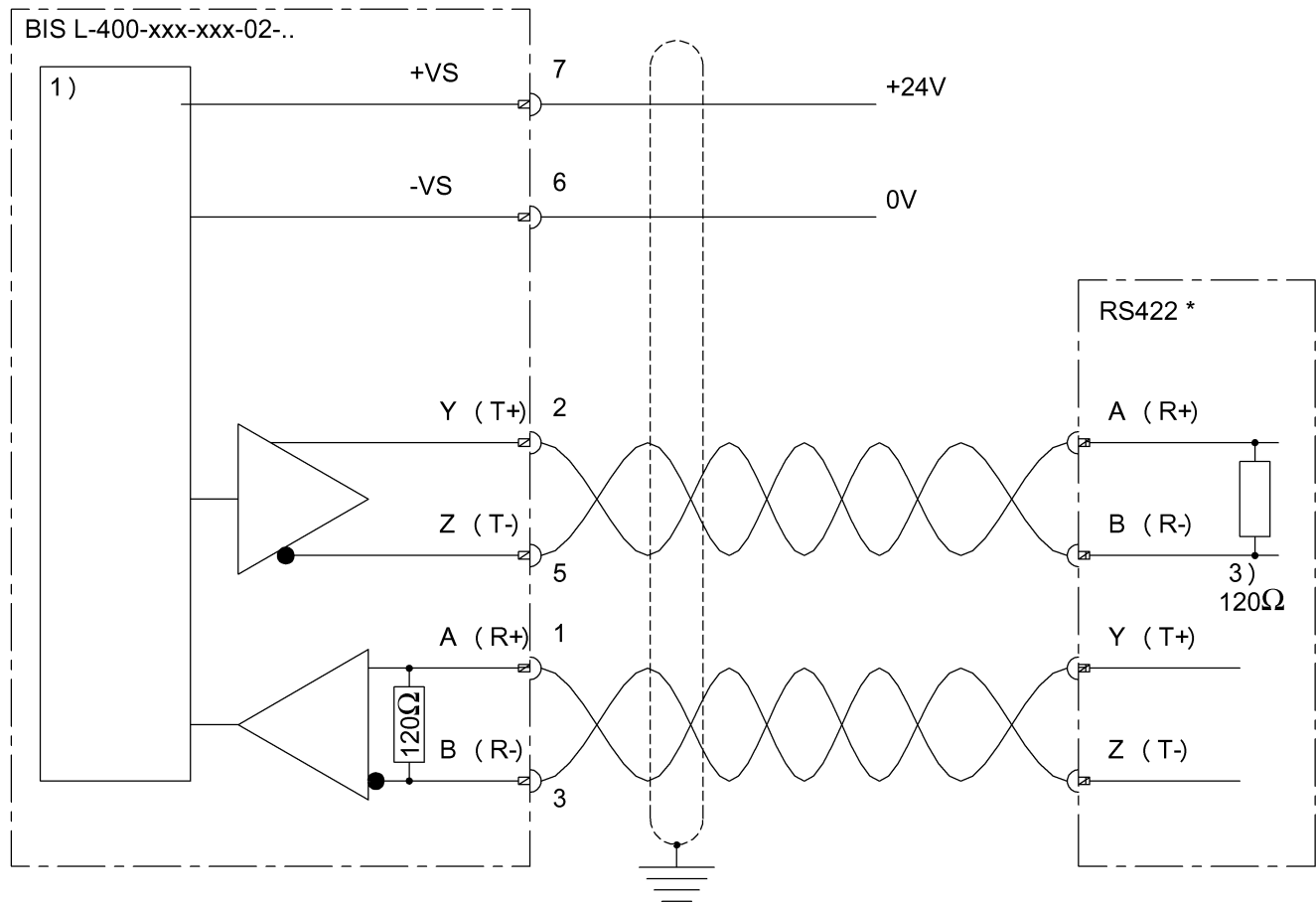
Указанное значение MTTF / B10d не гарантирует каких-либо свойств и/или срока службы; речь идет только об экспериментальных данных, не имеющих обязательного характера. Эти данные не продлевают срок давности по гарантийным претензиям и не влияют на него каким-либо иным образом.

Connector view



1) Инструкция по подключению 2) Не менять положение JP!

Wiring Diagram



1) Внутренняя схема 3) Нагрузочный резистор

BIS L-40x-xxx-002-__

Read Only

	BIS L-200-03/L BIS L-100-05/L-RO	BIS L-201-03/L BIS L-101-05/L-RO	BIS L-203-03/L BIS L-103-05/L-RO	
	metalfrei non metal	metalfrei non metal	metalfrei non metal	
passende Datenträger Appropriate data carriers				
Schreibabstand in mm Write distance in mm	0-23	0-27	0-16	
Leseabstand in mm Read distance in mm	±12	±15	±8	
Versatz in mm bei Abstand von	0	±12	±8	
	3	±12	±8	
	7	±12	±8	
	8	±12	±8	
Offset in mm at distance	±12	±15	±8	
	10	±15	±8	
	12	±15	±4	
	15	±15	±4	
	18	±15		
	20	±15		
	25	±6		
	30			
	35			
	40			
	45			
	50			
	55			
	60			
	70			