

1) Активная поверхность 2) Свободная зона 3) Стопорный винт 4) Модульный блок 5) Монтажный цоколь 6) Длина кабеля 7) без кабеля 8) Питание 9) Присутствует тэг



## Display/Operation

Переполнение	СД желтый, мигает
Питание (AN)	СД зеленый
Тэг имеется (TP)	СИД желтый

## Electrical connection

Длина кабеля	0.5 m
Разъем	(RS232/TP OUT): M12x1- Прочие, 8--конт.
Тип разъема	Штекерный разъем, 0.50 m, PU

## Electrical data

EN 300330-1	Питание, класс 3
Остаточная волнистость, макс.	включительно
Потребление тока, макс. (при 24 В=)	50 mA
Рабочее напряжение U <sub>b</sub>	19.2...26.4 VDC
Управляющий выход	1 PNP

## Environmental conditions

EN 60068-2-27 Удар	да
EN 60068-2-6 Вибрация	да
Длительная ударная нагрузка	да
Степень защиты IEC 60529	IP67
Температура окружающей среды	0...70 °C
Температура хранения	-20...85 °C

## Functional safety

EN 60068-2-32 Свободное падение	да
MTTF (40°C)	15080 a

## General data

Разрешение на эксплуатацию / конформность	CE UL-FILE E227256, том X1, BIS
Форма антенны	круглая

## Material

Материал корпуса	Латунь, Интерфейс PBT
Материал корпуса, защита поверхности	никелир.

Низкие частоты (125 кГц)  
BIS L-400-035-003-00-S115  
Код заказа: BIS00C9

# BALLUFF

Материал оболочки

PU

## Mechanical data

Размеры	Ø 12 x 53 mm
Снаряженная масса	170.00 g
Типоразмер	M12x1
Установка	со свободной зоной (in steel)

## Output/Interface

Интерфейс RS232

## Remarks

Принадлежности заказываются отдельно.  
Значения, если не указано иное, приведены для нормальных условий.  
Для монтажа используйте прилагаемые гайки.

При первичном оснащении нужно также заказать гнездо и кабель.

Код для заказа гнезда с 5 м кабеля:

BKS-S116-PU-05

При монтаже в металл: соблюдайте свободную зону.

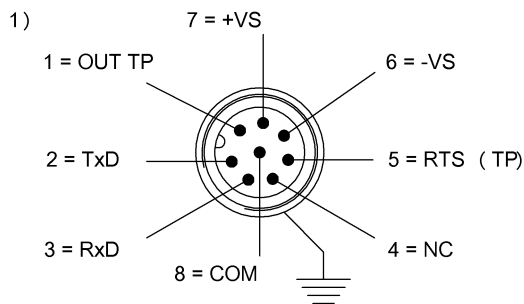
\* Соединение RTS (TP) обеспечивает индикацию TP в программе BISCORW.EXE.

# OUT TP коммутируется после +24V, если в зоне действия находится носитель данных.

Дополнительная информация по MTTF или B10d содержится в сертификате MTTF / B10d

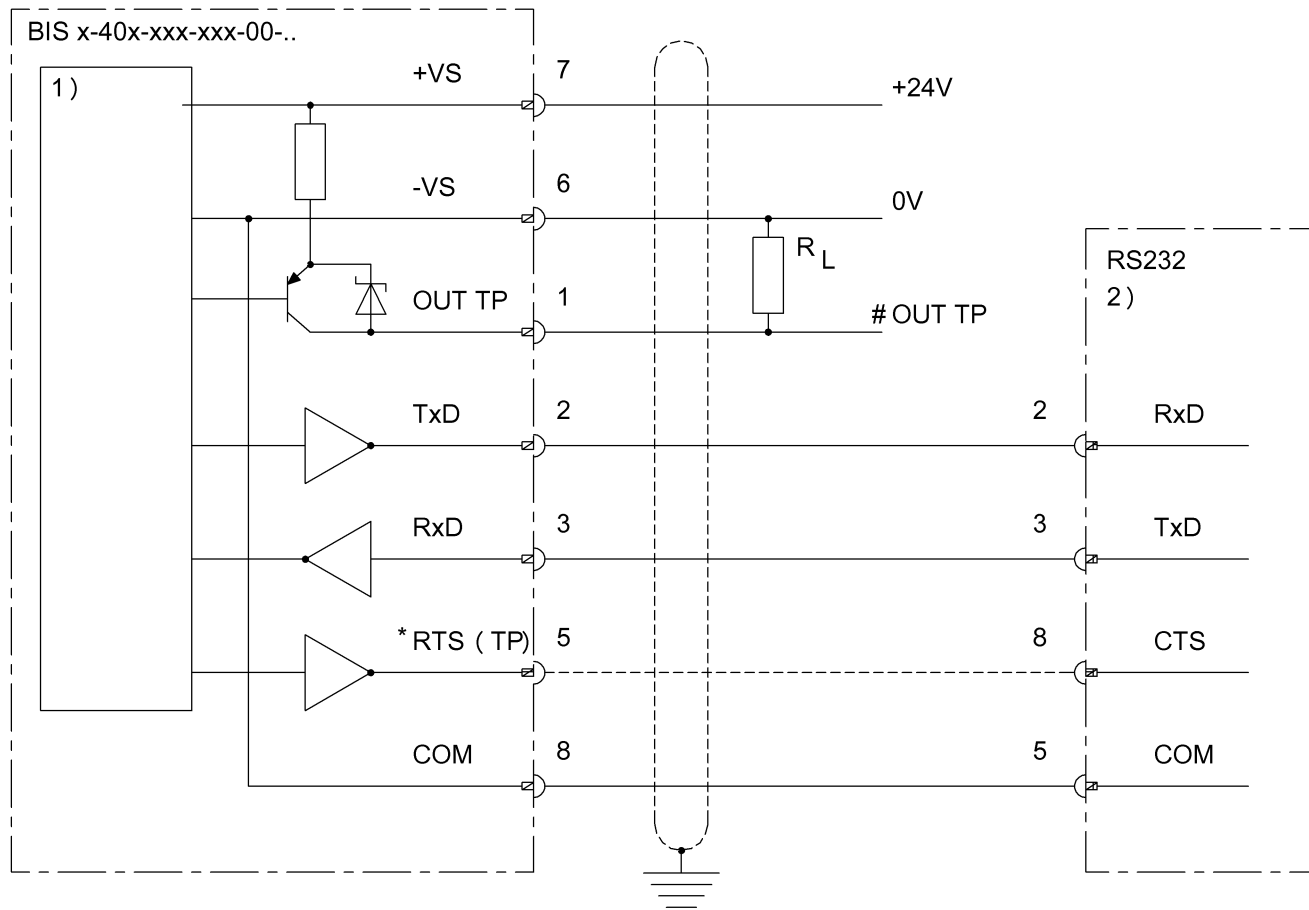
Указанное значение MTTF / B10d не гарантирует каких-либо свойств и/или срока службы; речь идет только об экспериментальных данных, не имеющих обязательного характера. Эти данные не продлевают срок давности по гарантийным претензиям и не влияют на него каким-либо иным образом.

## Connector view



1) Вид в направлении вставки

Wiring Diagram



1) Внутренняя схема 2) 9-конт. разъем

