

1) Активная поверхность 2) Свободная зона 3) Стопорный винт 4) Модульный блок 5) Монтажный цоколь 6) Длина кабеля 7) без кабеля 8) Питание 9) Присутствует тэг



Display/Operation

Питание (AN)	СД зеленый
Проверка на обрыв провода	СИД зеленый, мигающий
Сбой паритета	СД желтый, мигает
Тэг имеется (TP)	СИД желтый

Electrical connection

Длина кабеля	0.5 m
Разъем	(RS422/подача питания): M12x1-Прочие, 8-конт.
Тип разъема	Штекерный разъем, 0.50 m, PU

Electrical data

EN 300330-1	Питание, класс 3
Остаточная волнистость, макс.	включительно
Потребление тока, макс. (при 24 В=)	50 mA
Рабочее напряжение Ub	19.2...26.4 VDC

Environmental conditions

EN 60068-2-27 Удар	да
EN 60068-2-6 Вибрация	да
Длительная ударная нагрузка	да
Степень защиты IEC 60529	IP67
Температура окружающей среды	0...70 °C
Температура хранения	-20...85 °C

Functional safety

EN 60068-2-32 Свободное падение	да
---------------------------------	----

General data

Разрешение на эксплуатацию / конформность	CE UL-FILE E227256, том X1, BIS
Форма антенны	круглая

Material

Материал корпуса	Латунь, Интерфейс PBT
Материал корпуса, защита поверхности	никелир.
Материал оболочки	PU

Mechanical data

Размеры	Ø 12 x 53 mm
Снаряженная масса	170.00 g
Типоразмер	M12x1
Установка	со свободной зоной (in steel)

Output/Interface

Интерфейс	RS422 (Easy Loop)
-----------	-------------------

Remarks

Код для заказа гнезда с 5 м кабеля:

BKS-S116-PU-05

При первичном оснащении нужно также заказать гнездо и кабель.

Для монтажа используйте прилагаемые гайки.

Значения, если не указано иное, приведены для нормальных условий.

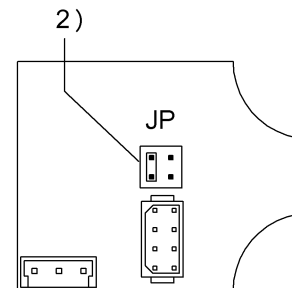
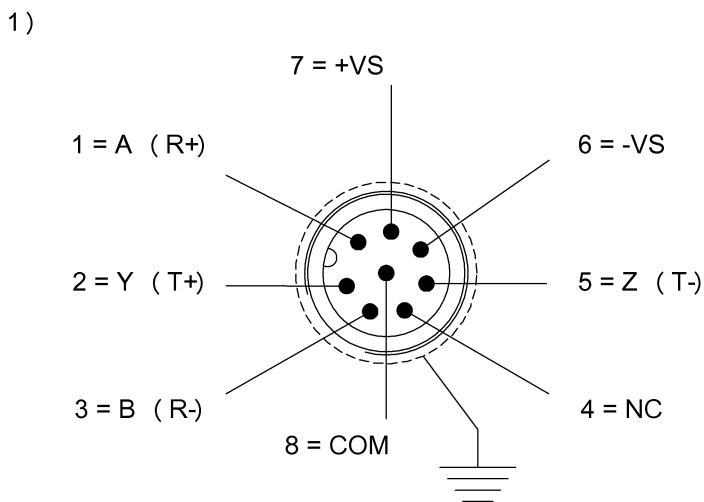
Принадлежности заказываются отдельно.

* Для цепи питания и интерфейса RS422 рекомендуется гальваническая развязка! Провода передачи данных - витые пары.

При монтаже в металл: соблюдайте свободную зону.

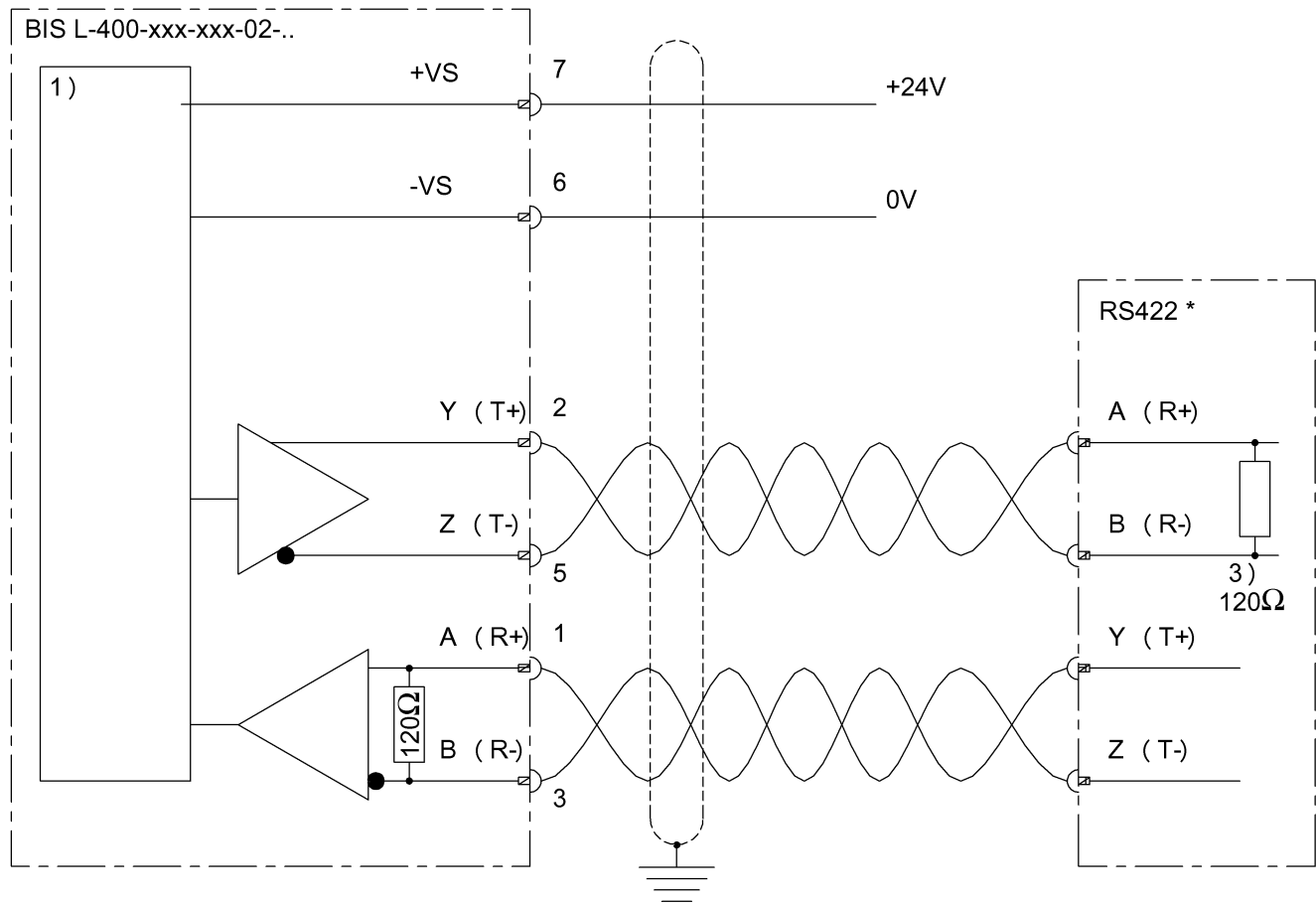
Только в сочетании с BIS Z-EL-xxx.

Connector view



1) Инструкция по подключению 2) Не менять положение JP!

Wiring Diagram



1) Внутренняя схема 3) Нагрузочный резистор

BIS L-40x-XXX-003-__

Read Only		BIS L-203-03/L BIS L-103-05/L-RO	metallfrei non metal
passende Datenträger			
Appropriate data carriers			
Schreibabstand in mm			
Write distance in mm			
Leseabstand in mm			
Read distance in mm		0-11	
Versatz in mm		±6	
bei Abstand von		0	
		3	
		7	
		8	
		10	
		12	
		15	
		18	
		20	
		25	
		30	
		35	
		40	
		45	
		50	
		55	
		60	
		70	
Offset in mm			
at distance			