

1) Активная поверхность 2) Носитель данных 3) Свободная зона 4) СИД (питание) 5) СИД (ТР)



## Display/Operation

Индикация функций	СИД желтый ТР (присутствует тэг) СД зеленый Питание (АН)
-------------------	---

## Electrical connection

Разъем	(RS232/TP OUT): M12x1- Прочие, 8--конт.
--------	--

## Electrical data

EN 300330-1	Питание, класс 5
Выходной ток, макс.	200 mA
Остаточная волнистость, макс.	включительно
Потребление тока, макс. (при 24 В=)	50 mA
Рабочее напряжение Ub	19.2...26.4 VDC

## Environmental conditions

EN 60068-2-27 Удар	да
EN 60068-2-6 Вибрация	да
Длительная ударная нагрузка	да

Степень защиты IEC 60529	IP67
Температура окружающей среды	0...70 °C
Температура хранения	-20...85 °C

## Functional safety

EN 60068-2-32 Свободное падение	да
MTTF (40°C)	191 a

## General data

Разрешение на эксплуатацию / конформность	CE UL-FILE E227256, том X1, BIS
Форма антенны	круглая

## Material

Материал корпуса	PBT
------------------	-----

## Mechanical data

Размеры	80 x 40 x 84.5 mm
Снаряженная масса	190.00 g
Установка	со свободной зоной (in steel)

## Output/Interface

Выход TP	PNP
Интерфейс	RS232

## Remarks

При монтаже в металл: соблюдайте свободную зону.  
Значения, если не указано иное, приведены для нормальных условий.  
# OUT TP коммутируется после +24V, если в зоне действия находится носитель данных.

\* Соединение RTS (TP) обеспечивает индикацию TP в программе BISCORW.EXE.

При первичном оснащении нужно также заказать гнездо и кабель.

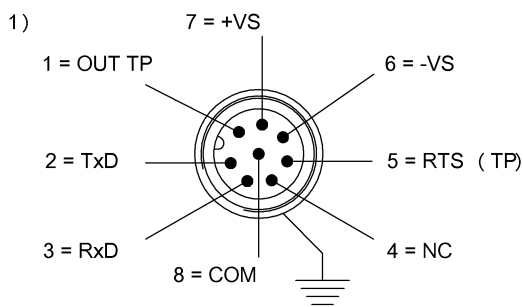
Код для заказа гнезда с 5 м кабеля:

BKS-S116-PU-05

Дополнительная информация по MTTF или B10d содержится в сертификате MTTF / B10d

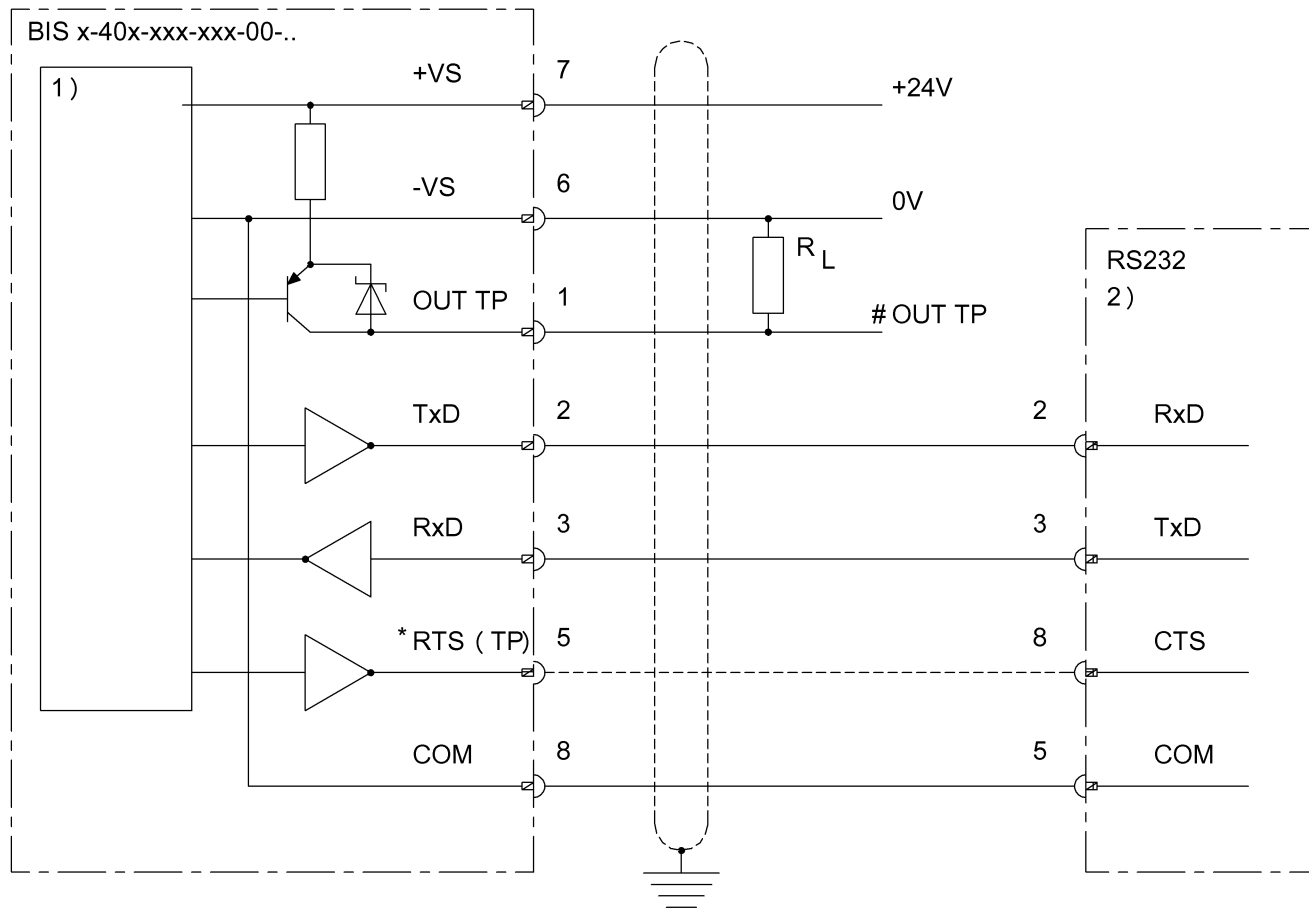
Указанное значение MTTF / B10d не гарантирует каких-либо свойств и/или срока службы; речь идет только об экспериментальных данных, не имеющих обязательного характера. Эти данные не продлевают срок давности по гарантийным претензиям и не влияют на него каким-либо иным образом.

## Connector view



1) Вид в направлении вставки

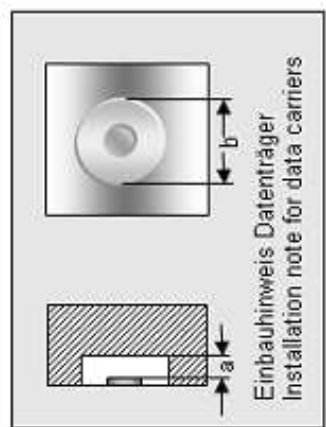
Wiring Diagram



1) Внутренняя схема 2) 9-конт. разъем

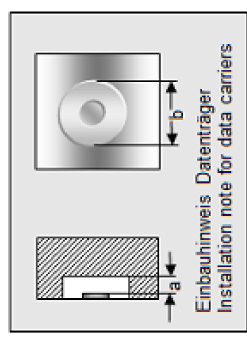
**BIS M-401-**

	BIS M-101-01/L	BIS M-102-01/L	BIS M-120-01/L	BIS M-108-02/L	BIS M-110-02/L
passende Datenträger Appropriate data carriers					
Abstand Datenträger zu Metall in mm ( a ) Data carrier distance to metal in mm	>50 >25 >10	>50 >25 >10	>80	>50 >20	>50 >30
Freizone Datenträger in mm ( b ) Data carrier clear zone in mm	>200 >150 >150	>200 >150 >150	>250	>200 >60	>200 >100
Schreibabstand in mm Write distance in mm	0-28 0-25 0-20	0-45 0-40 0-34	0-50	0-40 0-18	0-30 0-18
Leseabstand in mm Read distance in mm	0-28 0-25 0-20	0-45 0-40 0-34	0-50	0-40 0-18	0-30 0-18
Versatz in mm bei Abstand von	0 ±22 ±18 ±12 5 ±22 ±18 ±12 9 ±22 ±18 ±10 12 ±22 ±16 ±8 15 ±22 ±16 ±8 16 ±20 ±15 ±6 18 ±20 ±13 ±4 20 ±20 ±12 ±2 22 ±16 ±8 25 ±12 ±4	±30 ±24 ±16 ±30 ±30 ±24 ±16 ±30 ±30 ±24 ±16 ±30 ±30 ±24 ±14 ±30 ±30 ±24 ±14 ±30 ±30 ±20 ±12 ±30 ±30 ±20 ±10 ±30 ±24 ±18 ±8 ±30 ±24 ±18 ±8 ±30 ±24 ±15 ±6 ±28 ±20 ±12 ±4 ±24 ±20 ±10 ±22 ±15 ±5 ±18 ±8 ±14 ±5 ±12 ±4	±30 ±16 ±30 ±16 ±30 ±16 ±25 ±16 ±25 ±16 ±25 ±16 ±20 ±12 ±20 ±12 ±20 ±8 ±20 ±15 ±15 ±10 ±10		
Offset in mm at distance					
	0				
	5				
	9				
	12				
	15				
	16				
	18				
	20				
	22				
	25				
	30				
	32				
	35				
	40				
	43				
	45				
	50				
	52				
	60				
	65				
	70				



**BIS M-401-**

	BIS M-111-02/I/L	BIS M112-02/I/L	BIS M-140-02/A	BIS M-143-02/A-xx
passende Datenträger Appropriate data carriers				
Abstand Datenträger zu Metall in mm ( a ) Data carrier distance to metal in mm	>50 >30	>50 >30	>0	>0
Freizone Datenträger in mm ( b ) Data carrier clear zone in mm	>200 >100	>200 >100	>100	>100
Schreibabstand in mm Write distance in mm	0-40 0-25	0-60 0-35	0-32	0-16
Lesabstand in mm Read distance in mm	0-40 0-25	0-60 0-35	0-32	0-16
Versatz in mm bei Abstand von	0 ±30 ±20	0-60 ±35 ±25	±25	±24
	5 ±30 ±20	±35 ±25	±25	±24
	9 ±30 ±20	±35 ±25	±25	±20
	12 ±25 ±20	±35 ±25	±25	±14
	15 ±25 ±18	±35 ±25	±25	±4
	16 ±25 ±18	±35 ±25	±25	±4
	18 ±25 ±16	±35 ±25	±25	
	20 ±25 ±14	±35 ±25	±25	
	22 ±20 ±12	±35 ±22	±20	
	25 ±20 ±10	±35 ±22	±20	
	30 ±20	±35 ±22	±15	
	32 ±15	±35 ±22	±15	
	35 ±15	±35 ±20		
	40 ±15	±35		
	43	±25		
	45	±25		
	50	±25		
	52	±25		
	60	±25		
	65			
	70			



**BIS M-401-\_\_**

passende Datenträger Appropriate data carriers	BIS M-132-03/L- HT	BIS M135-03/L- HT			
Abstand Datenträger zu Metall in mm ( a ) Data carrier distance to metal in mm	>50	>50			
Freizone Datenträger in mm ( b ) Data carrier clear zone in mm	>200	>200			
Schreibabstand in mm Write distance in mm	0-50	0-75			
Lesabstand in mm Read distance in mm	0-50	0-75			
Versatz in mm bei Abstand von	0 ±30	±50			
	5 ±30	±50			
	10 ±30	±50			
	15 ±30	±50			
	20 ±30	±50			
	25 ±28	±50			
	30 ±28	±50			
	35 ±28	±50			
	40 ±28	±50			
	45 ±10	±45			
	50 ±10	±45			
	55	±45			
	60	±45			
	65	±35			
	70	±35			
	75	±35			
	80				
	85				
	90				
	95				
	100				

