

1) Головка 1 2) Головка 2



Display/Operation

Кодовый тэг 1 имеется/работает	СД зеленый/СД желтый
Кодовый тэг 2 имеется/работает	СД зеленый/СД желтый
СОСТОЯНИЕ MOD/NET	СИД зеленый/СИД красный

Остаточная волнистость, макс.	10 %
Потребление тока, макс., при 24 В=	400 mA
Рабочее напряжение U_b	19.2...28.8 VDC
Управляющее напряжение вкл.	4...40 В
Управляющее напряжение выкл.	1,5 – -40 В
Управляющий вход	1 (оптрон отсоединен)

Electrical connection

Гнезда разъема	Головка 1: Гнездо, 8--конт. Головка 2: Гнездо, 8--конт.
Разъем (COM 1)	X3 (DeviceNet IN): Прочие, 5--конт.
Разъем (COM 2)	X2 (DeviceNet OUT): Гнездо, 5--конт.
Разъем (напряжение питания IN)	X1 (напряжение питания/цифр. вход): Прочие, 5--конт.
Разъем (сервисное обслуживание)	X4: Прочие, 4--конт.
Разъем порта 01, указание на тип разъема	для всех M-3... со штекером, 8-конт.

Environmental conditions

EN 60068-2-27, ударная нагрузка	да
EN 60068-2-6, вибрация	да
Длительная ударная нагрузка	да
Степень защиты IEC 60529	IP65 со штекерным разъемом
Температура окружающей среды	0...60 °C

Functional safety

EN 60068-2-32, свободное падение	да
----------------------------------	----

Electrical data

Время задержки, типов.	5 ms
Входной ток, макс. при 24 В	11 mA

General data

EN 55011	Разм.1,конт.А
Разрешение на эксплуатацию/конформность	CE UL-FILE E227256, том X1, BIS

Material

Материал	undefined
Материал корпуса	Алюминий, Литые под давлением

Output/Interface

Интерфейс	DeviceNet с гальванической развязкой
-----------	--------------------------------------

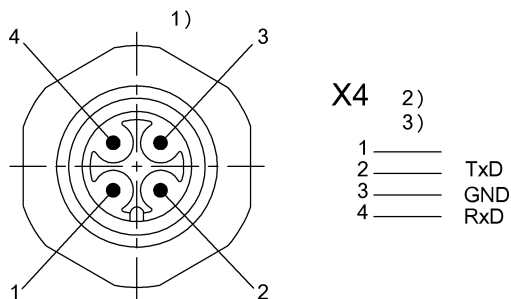
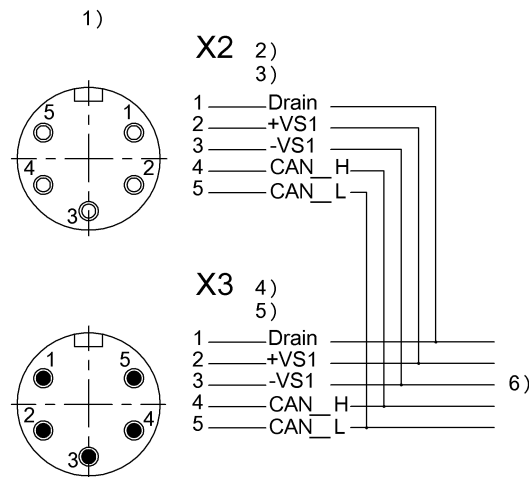
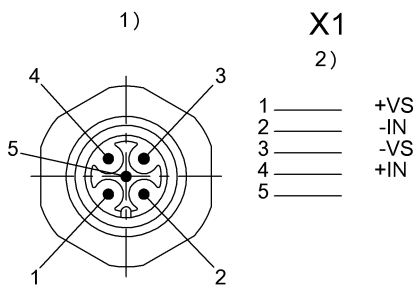
Mechanical data

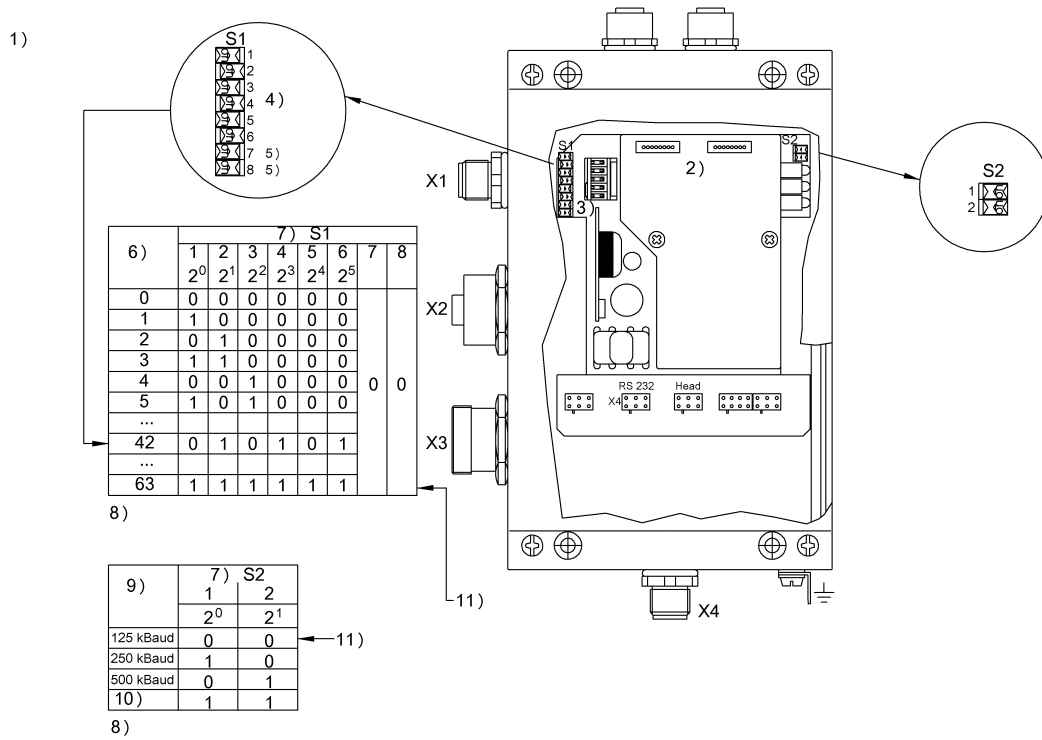
Размеры	100 x 60 x 160 mm
Снаряженная масса	820.00 g

Remarks

При монтаже соблюдайте действующие в вашей стране технические стандарты и предписания.
 Значения, если не указано иное, приведены для нормальных условий.
 Принадлежности, не входящие в комплект поставки: для подключения к:
 X1 = BKS-S79-00 X2 = BKS-S98-00 X3 = BKS-S99-00 колпачок для X2 = 118735 нагрузочный резистор для X2 = BKS-S98-R1

Connector view





1) Инструкция по подключению 2) Вид внутри 3) Модуль конфигурации 4) Пример: адрес 42 5) только ВЫКЛ 6) Панель выключателей 7) Выключатель замкнут = 1 8) Скорость передачи данных 9) недействит. 10) Заводская настройка