

1) Головка 1 2) Головка 2 3) Момент затяжки



Display/Operation

(BB) Готовность к работе
 Кодовый тэг 1 имеется/работает
 Кодовый тэг 2 имеется/работает

СД зеленый
 СД зеленый/СД желтый
 СД зеленый/СД желтый

Рабочее напряжение U_b 19.2...28.8 VDC
 Рабочее напряжение, выход V_s 19,2–28,8 В=
 Управляющее напряжение вкл. 4...40 В
 Управляющее напряжение выкл. 1,5 – -40 В
 Управляющий вход 1 (оптрон отсоединен)
 Управляющий выход 4 (оптрон отсоединен)
 PNP

Electrical connection

Гнезда разъема X2 (IN/OUT): Прочие, 8--конт.
 Головка 1: Гнездо, 8--конт.
 Головка 2: Гнездо, 8--конт.
 Разъем (COM 1) X3 (RS232): Прочие, 5--конт.,
 В-с кодированием
 Разъем (напряжение питания IN) X1:
 Прочие, 5--конт.
 Разъем порта 01, указание на тип разъема для всех M-3... со штекером,
 8-конт.

Environmental conditions

EN 60068-2-27, ударная нагрузка да
 EN 60068-2-6, вибрация да
 Длительная ударная нагрузка да
 Степень защиты IEC 60529 IP65 со штекерным разъемом
 Температура окружающей среды 0...60 °C

Electrical data

Время задержки, типов. 5 ms
 Входной ток, макс. при 24 В 11 mA
 Выходное сопротивление Ra 10,0 кОм на -VS
 Выходной ток, макс. 20 mA
 Остаточная волнистость, макс. 10 %
 Потребление тока, макс., при 24 В= 400 mA

Functional safety

EN 60068-2-32, свободное падение да
 MTTF (40°C) 75 a

General data

EN 55011 Разм.1,конт.А

Разрешение на эксплуатацию/
 конформность

CE
 UL-FILE E227256, том X1, BIS

Remarks

При монтаже соблюдайте действующие в вашей стране технические стандарты и предписания.
 Значения, если не указано иное, приведены для нормальных условий.
 Принадлежности, не входящие в комплект поставки: для подключения к:
 X1 = BKS-S79-00 X2 = BKS-S115-00 X3 = BKS-S103-00

Дополнительная информация по MTTF или B10d содержится в сертификате MTTF / B10d

Указанное значение MTTF / B10d не гарантирует каких-либо свойств и/или срока службы; речь идет только об экспериментальных данных, не имеющих обязательного характера. Эти данные не продлевают срок давности по гарантийным претензиям и не влияют на него каким-либо иным образом.

Material

Материал корпуса ABS

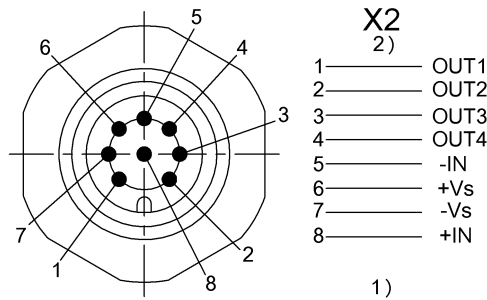
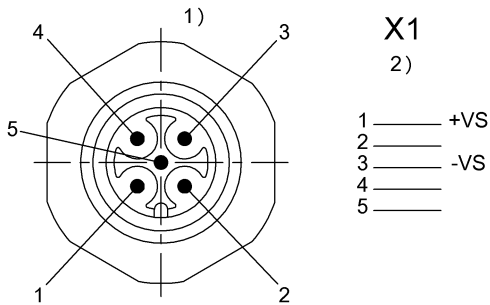
Mechanical data

Размеры 90 x 45.5 x 150 mm
 Снаряженная масса 375.00 g

Output/Interface

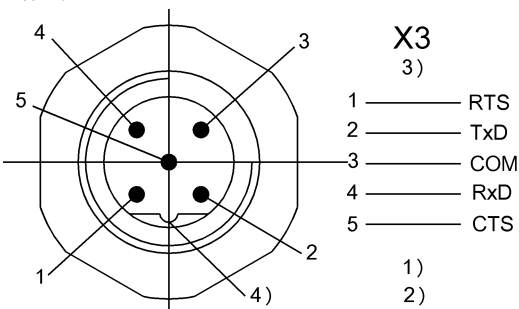
Интерфейс RS232

Connector view



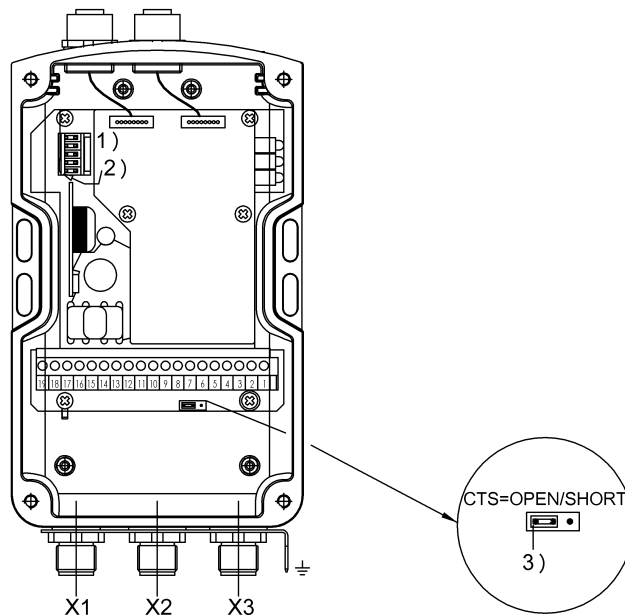
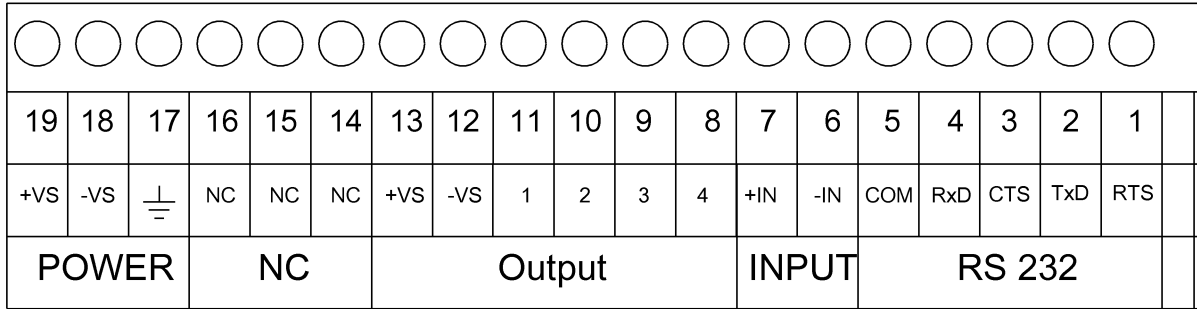
1) Вид в направлении вставки 2) Штекер 5-конт./ функция

1) Вид в направлении вставки 2) Штекер 8-конт./ функция



1) Вид в направлении вставки 2) Последовательный интерфейс RS232 3) Штекер 5-конт./ функция 4) Кодировка B

Wiring Diagram



1) Вид внутри 2) Модуль конфигурации 3) Шунтирующий штекер