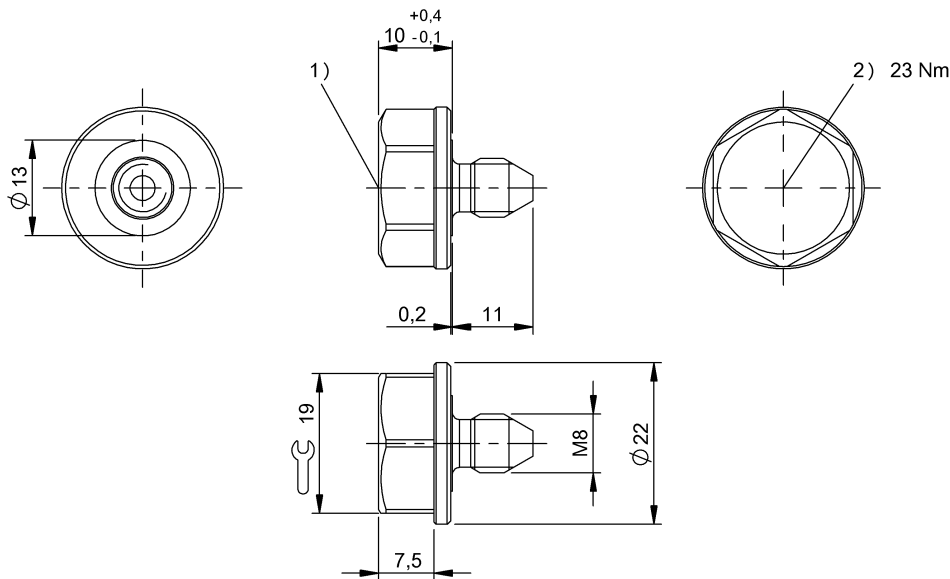


Низкие частоты (70/455 кГц)
 BIS C-140-11/L-M8
 Код заказа: BIS00J1

BALLUFF



1) Активная поверхность 2) Момент затяжки



Electrical data

Время программирования	для 1x8 бит: 0,45 с для 64x8 бит: 1,1 с
Время считывания	для 64x8 бит: 0,33 с
Объем памяти	2047 Byte
Структура памяти	64 × 8 бит
Циклы считывания	неограниченно
Число циклов программирования	до 30 °C: 1,000,000 до 70 °C: 500,000

Environmental conditions

EN 60068-2-27 Удар	да
EN 60068-2-6 Вибрация	да
Длительная ударная нагрузка	да
Степень защиты по DIN 40050	IP68 IPx9K
Температура окружающей среды	-25...70 °C
Температура хранения	-25...95 °C

Functional safety

EN 60068-2-32 Свободное падение	да
---------------------------------	----

General data

EN 55011	Разм.1,конт.А
----------	---------------

Разрешение на эксплуатацию /
 конформность

Форма антенны

CE
 UL-FILE E227256, том X1, BIS
 круглая

Material

Материал корпуса	Сталь, PA 12 GF30
Материал корпуса, защита поверхности	с покрытием

Mechanical data

Размеры	Ø 22 x 21 mm
Снаряженная масса	16.50 g

Remarks

Перед вкручиванием винта смажьте резьбу.
 На последней странице можно использовать только 63x8 бит.
 Указание времени, включая контроль данных.
 Условия использования см. в документации к соответствующей головке записи/считывания.
 Значения, если не указано иное, приведены для нормальных условий.
 Только в сочетании с преобразователем BIS C-901 / BIS C-6xx и подходящей для него головкой записи/считывания/
 Мы рекомендуем хранить винты носителей данных при комнатной температуре в сухом месте слегка смазанными.