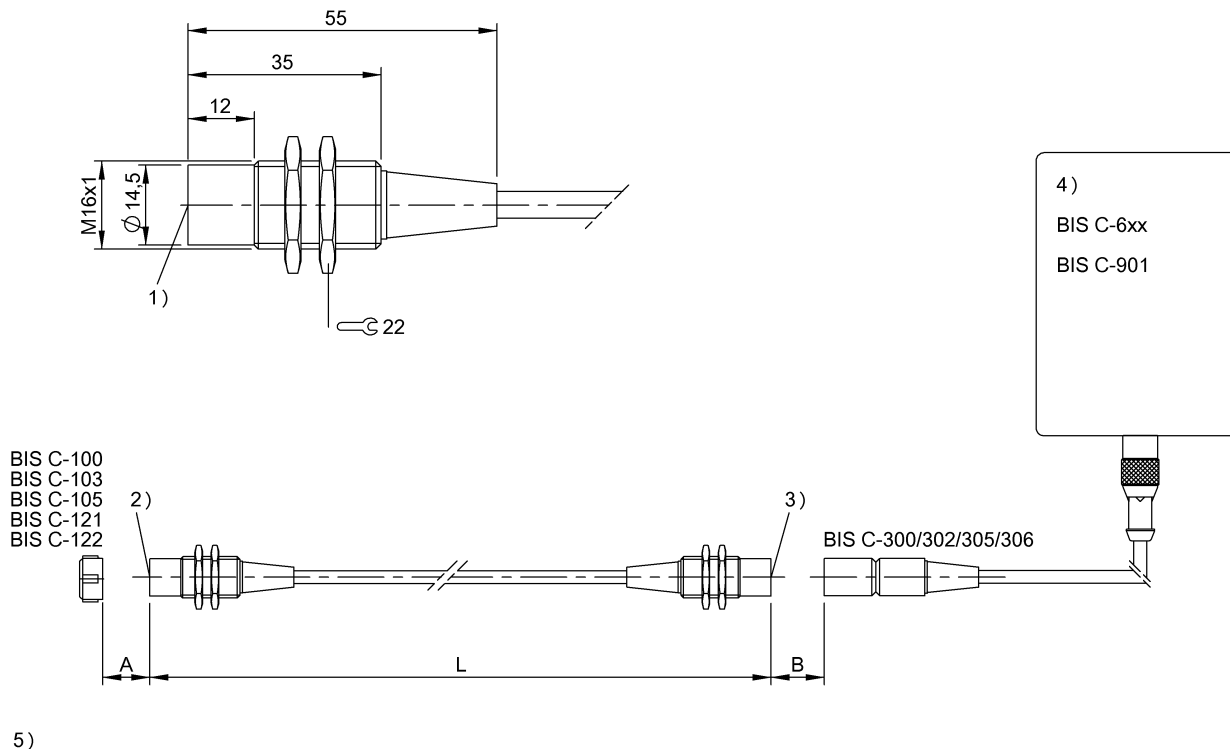


Низкие частоты (70/455 кГц)
 BIS C-380-06/06-00,3
 Код заказа: BIS00JH

BALLUFF



1) Активная поверхность 2) Активная поверхность носителя данных 3) Активная поверхность головки зап./счит. 4) Блок обработки результатов или преобразователь 5) см. примечания



Electrical connection

Диаметр кабеля D	4.80 mm
Длина кабеля	0.3 m
Радиус изгиба мин., гибкая прокладка	3 x D
Радиус изгиба мин., фиксированная прокладка	3 x D
Тип разъема	бесшовн., 0.30 m, PU

Environmental conditions

EN 60068-2-27 Удар	да
EN 60068-2-6 Вибрация	да
Длительная ударная нагрузка	да
Степень защиты IEC 60529	IP67
Температура кабеля, фиксированная прокладка	-40...70 °C
Температура окружающей среды	0...70 °C
Температура хранения	-20...85 °C

Functional safety

EN 60068-2-32 Свободное падение	да
MTTF (40°C)	16987 a

General data

EN 55011	Разм.1, конт.А
Разрешение на эксплуатацию / конformance	CE
Форма антенны	круглая

Material

Материал корпуса	Латунь, Гайки, латунь, никелир.
Материал корпуса, защита поверхности	никелир.
Материал оболочки	PU

Mechanical data

Конструкция 2	M16x1
Размеры	Ø 16 x 35 mm
Снаряженная масса	100.00 g
Типоразмер	M16x1
Установка	заподлицо (in steel)

Remarks

5) Внимание: обозначение "R/W-Head" должно

быть обращено к головке зап./счит. BIS C-30x - см. надпись на кабеле.
Активная поверхность без маркировки на кабеле

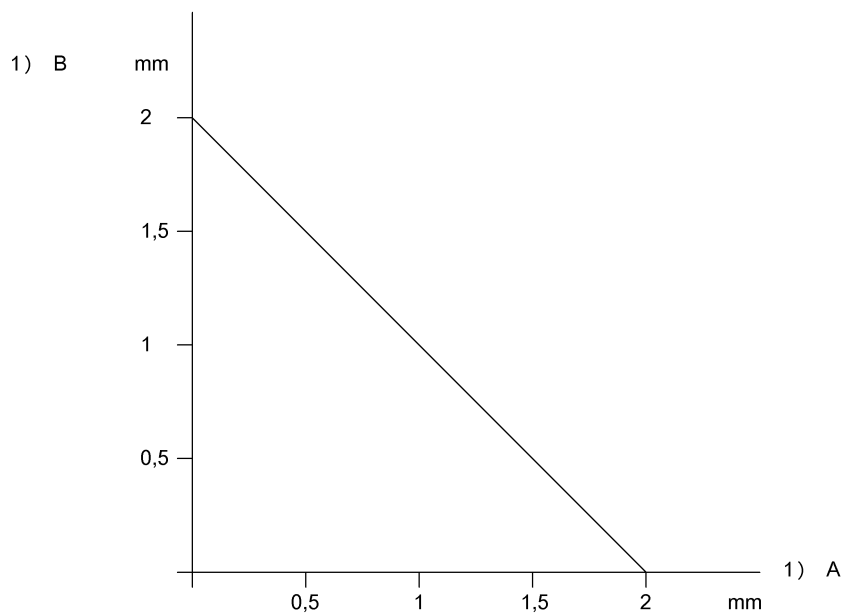
должна быть обращена к носителю данных.
Для монтажа используйте прилагаемые гайки.
Только в сочетании с преобразователем BIS C-901 / BIS C-6xx и
подходящей для него головкой записи/считывания/

Значения, если не указано иное, приведены для нормальных условий.
Условия использования см. в документации к соответствующей головке
записи/считывания.

Дополнительная информация по MTTF или B10d содержится в
сертификате MTTF / B10d

Указанное значение MTTF / B10d не гарантирует каких-либо свойств и/или
срока службы; речь идет только об экспериментальных данных, не
имеющих обязательного характера. Эти данные не продлевают срок
давности по гарантийным претензиям и не влияют на него каким-либо
иным образом.

Diagram



1) Расстояние