

1) Головка 1 2) Головка 2 3) Момент затяжки



Display/Operation

(ВВ) Готовность к работе	СД зеленый
Кодовый тэг 1 имеется/работает	СД зеленый/СД желтый
Кодовый тэг 2 имеется/работает	СД зеленый/СД желтый
Порт 1, активность	СИД желтый
Порт 1, связь	СД зеленый
Порт 2, активность	СИД желтый
Порт 2, связь	СД зеленый
Сбой	СД красный
Состояние	СД зеленый

Electrical connection

Гнезда разъема	Головка 1: Гнездо, 8-конт. Головка 2: Гнездо, 8-конт.
Разъем (COM 1)	X2 (Profinet): Гнездо, 4-конт., D-с кодированием
Разъем (COM 2)	X3 (Profinet): M12x1-Гнездо, 4-конт., D-с кодированием
Разъем (напряжение питания IN)	X1 (напряжение питания/ цифр. вход): Прочие, 5-конт.
Разъем порта 01, указание на тип разъема	для всех M-3... со штекером, 8-конт.

Electrical data

Остаточная волнистость, макс.	10 %
Потребление тока, макс., при 24 В=	400 mA
Рабочее напряжение U _b	19.2...28.8 VDC

Environmental conditions

EN 60068-2-27, ударная нагрузка	да
EN 60068-2-6, вибрация	да
Длительная ударная нагрузка	да
Степень защиты IEC 60529	IP65 со штекерным разъемом
Температура окружающей среды	0...60 °C

Functional safety

EN 60068-2-32, свободное падение	да
MTTF (40°C)	49 а

General data

EN 55011	Разм.1,конт.А
Разрешение на эксплуатацию/ конформность	UL-FILE E227256, том X1, BIS CE

Material

Материал корпуса ABS

Mechanical data

Размеры 90 x 45.5 x 150 mm
 Снаряженная масса 500.00 g

Output/Interface

Интерфейс Profinet I/O (IRT)
 Profinet I/O (IRT)
 Порт 2, переключатель

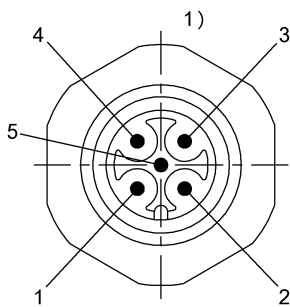
Remarks

Принадлежности, не входящие в комплект поставки: для подключения к: X1 = штекерный разъем BKS-S79-00 X2, X3 = штекерный разъем BKS-S182-00 (D-кодир.) или X2,X3 = переходный кабель BIS C-526-PVC-0,5 (штекерный разъем D-кодир. с соединителем RJ45 и кабелем 0,5 м) крепежный уголок (монтажный комплект) BIS Z-HW-001 (для крепления блока обработки результатов к несущим шинам)
 При монтаже соблюдайте действующие в вашей стране технические стандарты и предписания.
 Значения, если не указано иное, приведены для нормальных условий.

Дополнительная информация по MTTF или B10d содержится в сертификате MTTF / B10d

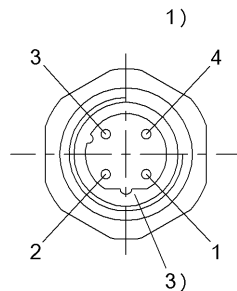
Указанное значение MTTF / B10d не гарантирует каких-либо свойств и/или срока службы; речь идет только об экспериментальных данных, не имеющих обязательного характера. Эти данные не продлевают срок давности по гарантийным претензиям и не влияют на него каким-либо иным образом.

Connector view



X1
 2)
 1 ——— +VS
 2 ———
 3 ——— -VS
 4 ———
 5 ———

1) Вид в направлении вставки 2) Штекер 5-конт./ функция

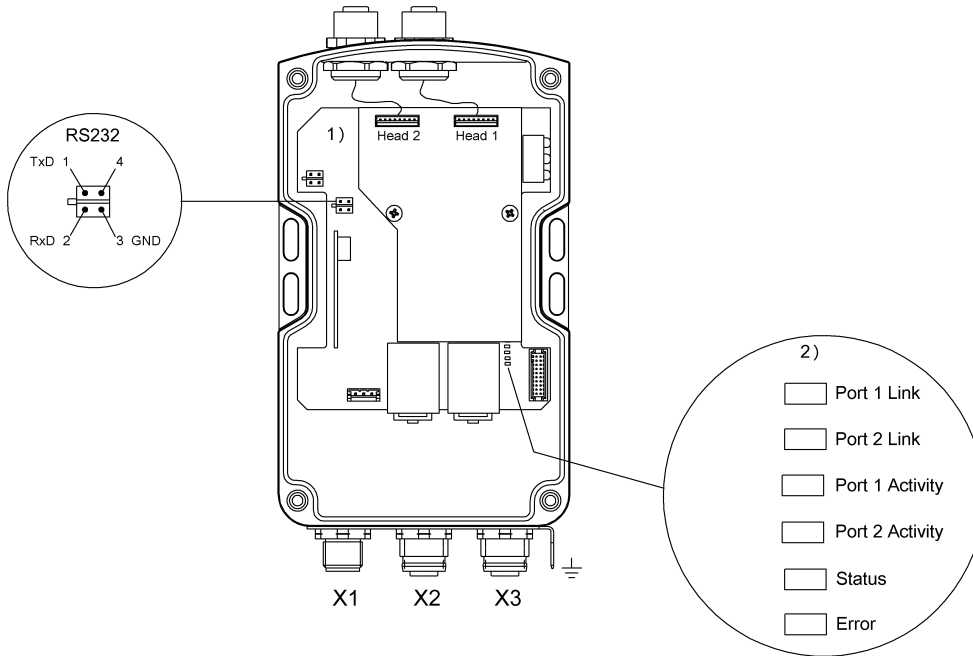


X2, X3 2)
 1 ——— Tx+
 2 ——— Rx+
 3 ——— Tx-
 4 ——— Rx-

1) Вид в направлении вставки 2) Гнездо 4-конт./ функция 3) Кодировка D

Высокие частоты (13,56 МГц)
BIS M-6008-048-050-06-ST23
Код заказа: BIS00L7

BALLUFF



1) Вид внутри 2) функциональные индикаторы