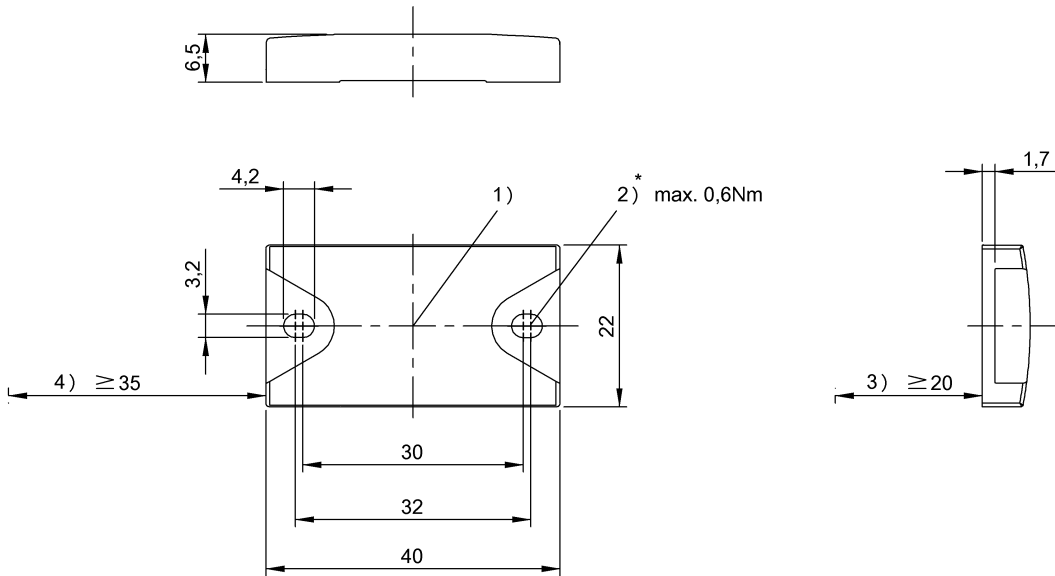


Высокие частоты (13,56 МГц)
 BIS M-107-03/L-H200
 Код заказа: BIS00LC

BALLUFF



1) Активная поверхность 2) Момент затяжки 3) Свободная зона 4) Свободная зона вокруг



Electrical data

Время программирования	для 16 байт: 0,1 с
Время считывания	для 16 байт: 0,03 с Идент. польз. для 8 байт: 0,02 с
Длительность хранения данных/лет	≥ 10
Объем памяти	112 Byte
Объем памяти, считывание	8 Byte
Структура памяти	28 × 4 байт
Циклы считывания	неограниченно
Число циклов программирования	до 70 °C: 100,000

Environmental conditions

EN 60068-2-27, ударная нагрузка	да
EN 60068-2-6, вибрация	да
Длительная ударная нагрузка	да
Степень защиты согласно DIN 40050	IP68 IPx9K
Температура временного хранения	200 °C 1x1000 h
Температура окружающей среды	-25...70 °C
Температура хранения	-25...85 °C

Functional safety

EN 60068-2-32, свободное падение	да
----------------------------------	----

General data

EN 55011	Разм.1, конт.А
----------	----------------

EN 55022

Разрешение на эксплуатацию/
конформность

Форма антенны

Gr.1,KI.B

CE

круглая

Material

Материал корпуса	PPS, GF40
------------------	-----------

Mechanical data

Размеры	22 x 6.5 x 40 mm
Снаряженная масса	6.00 g
Установка	со свободной зоной (in steel)

Remarks

Ударная нагрузка недопустима.
 Значения, если не указано иное, приведены для нормальных условий.
 Только в сочетании с подходящей головкой записи/считывания.
 Условия использования см. в документации к соответствующей головке записи/считывания.
 Указание времени, включая контроль данных.
 *При креплении следует учитывать различные коэффициенты теплового расширения у винтов, носителей данных и платы.
 При монтаже в металл: соблюдайте свободную зону.
 Принадлежности заказываются отдельно.
 Для крепления носителя данных BIS Z-HW-002,

код для заказа: BAM01FT