

1) Активная поверхность 2) Свободная зона 3) Длину кабеля см. в тексте 4) Функциональный СИД 5) Момент затяжки



Display/Operation

Модуль IO-Link активен	СИД зеленый, мигающий
Питание (AN)	СД зеленый

Electrical connection

Диаметр кабеля D	5.40 mm
Длина кабеля	0.5 m
Кабель, циклы изгиба, мин	2 млн.
Радиус изгиба мин., гибкая прокладка	10 x D
Радиус изгиба мин., фиксированная прокладка	5 x D
Разъем	M12x1-Прочие, 4--конт., A-с кодированием
Тип разъема	Штекерный разъем, 0.50 m, PU

Electrical data

EN 300330-1	Питание, класс 5
Остаточная волнистость, макс.	1.3 Vss
Потребление тока, макс. (при 24 В=)	150 mA
Рабочее напряжение Ub	18...30 VDC Поддержка только LPS / класс 2

Environmental conditions

EN 60068-2-27 Удар	да
EN 60068-2-6 Вибрация	да
Длительная ударная нагрузка	да
Степень защиты IEC 60529	IP67
Температура кабеля, тяговая цепь	-25...60 °C
Температура кабеля, фиксированная прокладка	-50...80 °C
Температура окружающей среды	0...70 °C
Температура хранения	-20...85 °C

Functional safety

EN 60068-2-32 Свободное падение	да
---------------------------------	----

General data

EN 55022	Разм.1,конт.А
Разрешение на эксплуатацию / конформность	CE UL-FILE E227256, том X1, BIS
Форма антенны	круглая

Высокие частоты (13,56 МГц)
BIS M-402-045-002-07-S4
Код заказа: BIS00LW

BALLUFF

Material

Материал корпуса	Латунь, Интерфейс, алюминий
Материал корпуса, защита поверхности	никелир.
Материал оболочки	PU

Mechanical data

Размеры	Ø 18 x 45.5 mm
Снаряженная масса	220.00 g
Типоразмер	M18x1
Установка	со свободной зоной (in steel)

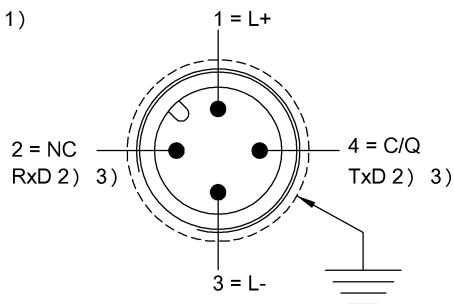
Output/Interface

Версия IO-Link	1.1
Интерфейс	IO-Link 1.1

Remarks

При первичном оснащении см. каталог IO-Link.
При монтаже соблюдайте действующие в вашей стране технические стандарты и предписания.
При монтаже в металл: соблюдайте свободную зону.
Принадлежности заказываются отдельно.
Значения, если не указано иное, приведены для нормальных условий.
Для монтажа всегда используйте прилагаемые гайки и крепежные скобы.

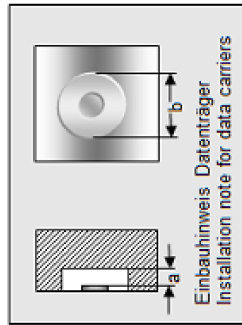
Connector view



1) Вид в направлении вставки 2) Сервис 3)
(только для Balluff Service)

BIS M-402-xxx-002-

	BIS M-101-01/L	BIS M-111-02/L			
passende Datenträger Appropriate data carriers					
Abstand Datenträger zu Metall in mm (a) Data carrier distance to metal in mm	>25	>25			
Freizone Datenträger in mm (b) Data carrier clear zone in mm	>100	>100			
Schreibabstand in mm Write distance in mm	0-14	0-18			
Leseabstand in mm Read distance in mm	0-14	0-18			
Versatz in mm bei Abstand von	0 ±10	±12			
	5 ±10	±12			
	10 ±9	±11			
	14 ±5	±10			
	15	±10			
	18	±5			
	20				
	25				
	30				
	35				
	40				
	45				
	50				
	55				
	60				
	65				
	70				
	75				
	80				
	85				
	90				



BIS M-402-xxx-002-

	BIS M-130-03/L	BIS M-130-07/L	BIS M-132-03/L- HT	BIS M-143-02/A- xx	
passende Datenträger Appropriate data carriers					
Abstand Datenträger zu Metall in mm (a) Data carrier distance to metal in mm	>25	>25	>25	>0	
Freizone Datenträger in mm (b) Data carrier clear zone in mm	>100	>100	>100	>100	
Schreibabstand in mm Write distance in mm	0-9	0-9	0-20	0-9	
Leseabstand in mm Read distance in mm	0-9	0-9	0-20	0-9	
Versatz in mm bei Abstand von	0 ±6	±6	±12	±6	
	5 ±6	±6	±12	±6	
	7 ±5	±5	±12	±6	
	9 ±1	±1	±12	±4	
Offset in mm at distance	10		±12		
	15		±10		
	17		±10		
	20		±4		
	22				
	25				
	30				
	32				
	35				
	40				
	43				
	45				
	50				
	52				
	60				
	65				
	70				

