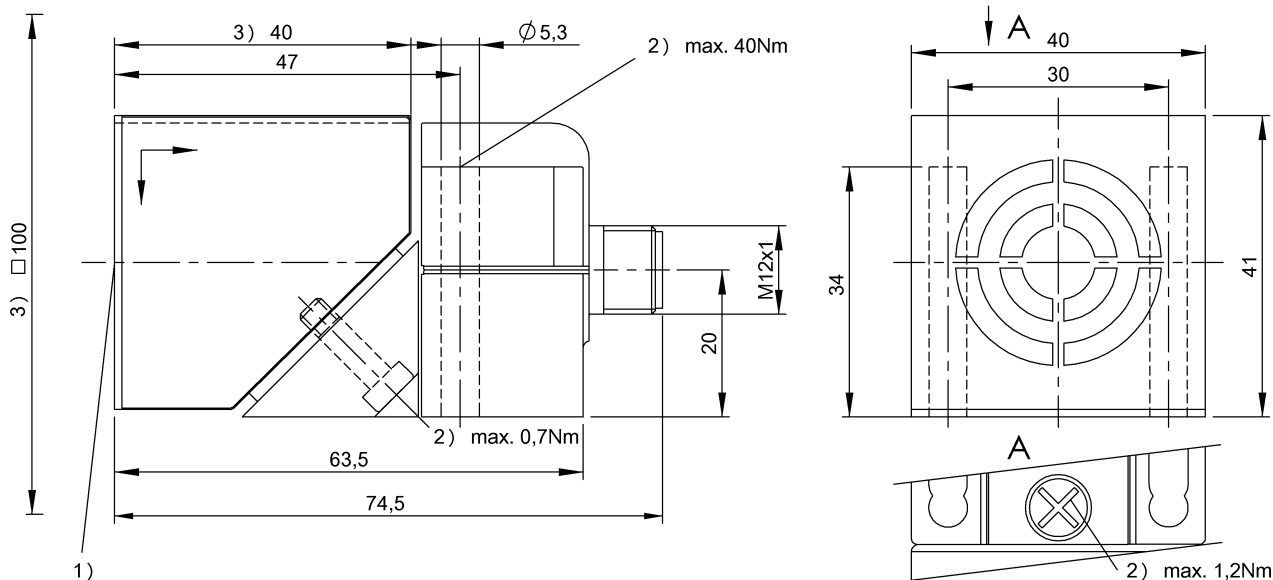


Низкие частоты (125 кГц)
BIS L-307-SA1
 Код заказа: BIS00MZ

BALLUFF



1) Активная поверхность 2) Момент затяжки 3) Свободная зона



Electrical connection

Разъем Прочие, 4--конт.

Environmental conditions

EN 60068-2-27 Удар	да
EN 60068-2-6 Вибрация	да
Длительная ударная нагрузка	да
Степень защиты IEC 60529	IP67
Температура окружающей среды	0...70 °C
Температура хранения	-20...85 °C

Functional safety

EN 60068-2-32 Свободное падение да

General data

EN 55011 Разм.1,конт.А

Применение

Разрешение на эксплуатацию /
 конформность
 Форма антенны

для BIS L-307-S115

CE
 UL-FILE E227256, том X1, BIS
 круглая

Material

Материал корпуса PBT, Крепление, цинк

Mechanical data

Размеры	40 x 41 x 74.5 mm
Снаряженная масса	180.00 g
Установка	со свободной зоной (in steel)

Remarks

Значения, если не указано иное, приведены для нормальных условий.
 Только в сочетании с BIS L-307-S115.