

Display/Operation

In 1	СИД оранжевый
In 2	СИД оранжевый
Out 1	СИД оранжевый
Out 2	СИД оранжевый
Out 3	СИД оранжевый
Out 4	СИД оранжевый
TCP/IP готов	СД зеленый
TCP/IP подключен	СИД зеленый, мигающий
Готовность / сбой	СИД зеленый/СИД красный
Передача данных (TxD)	СИД оранжевый, мигающий
Прием данных (RxD)	СИД оранжевый, мигающий
Тэг имеется (TP)	СИД оранжевый
Тэг работает	СИД оранжевый, мигающий

Electrical connection

Гнезда разъема	1: R-TNC-Прочие 2: R-TNC-Прочие 3: R-TNC-Прочие 4: R-TNC-Прочие X2 (IN/OUT): Прочие, 8--конт.
Разъем (COM 1)	X4 (Ethernet TCP/IP): RJ45-Гнездо, 8--конт.
Разъем (напряжение питания IN)	X1: Прочие, 5--конт.
Разъем (сервисное обслуживание)	X3: M12x1-Прочие, 4--конт., A-с кодированием

Electrical data

EN 61000-4-2/3/4/5/6	Четкость 2A/2A/3A/2B/XA
Возможно несколько меток	да
Время задержки, типов.	5 ms
Входной ток, макс. при 24 В	11 mA
Выходная мощность регулируется	17...30 дБм (50 мВт...1 Вт)

Выходное сопротивление Ra	10,0 кОм на -VS
Выходной ток, макс.	50 mA
Остаточная волнистость, макс.	10 %
Потребление тока, макс. (при 24 В=)	1 A
Рабочая частота	EC 865...868 МГц
Рабочее напряжение Ub	19,2...28,8 VDC
Рабочее напряжение, выход Vs	19,2-28,8 В=
Сопротивление антенны	50 Ohm
Управляющее напряжение вкл.	4...40 В
Управляющее напряжение выкл.	1,5 - -40 В
Управляющий вход	2 (оптрон отсоединен)
Управляющий выход	4 (оптрон отсоединен) PNP

Environmental conditions

EN 60068-2-27 Удар	да
EN 60068-2-6 Вибрация	да
Длительная ударная нагрузка	да
Степень защиты IEC 60529	IP65 со штекерным разъемом
Температура окружающей среды	-20...55 °C
Температура хранения	-20...60 °C

Functional safety

EN 60068-2-32 Свободное падение	да
---------------------------------	----

General data

EN 55022	Разм.1,конт.А
Разрешение на эксплуатацию / конформность	CE ETSI EN 302 208
Стандарты	EPGlobal™ класс 1, покол. 2 ISO 18000-6C

Material

Материал корпуса Сталь, Алюминий
 Материал корпуса, защита поверхности с покрытием

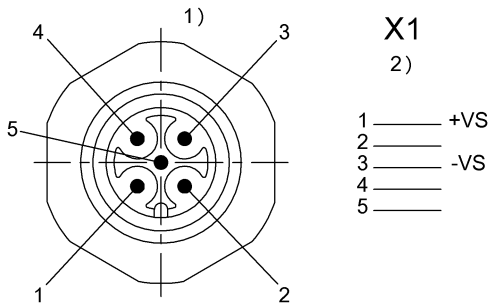
Mechanical data

Размеры 110 x 60 x 315 mm
 Снаряженная масса 2100.00 g

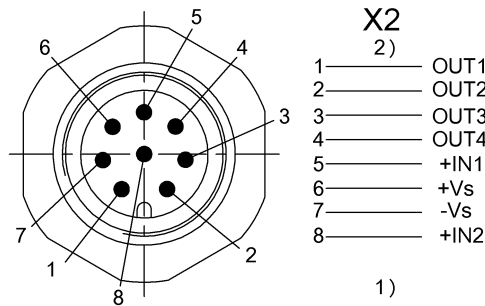
Remarks

Значения, если не указано иное, приведены для нормальных условий. При монтаже соблюдайте действующие в вашей стране технические стандарты и предписания.
 Принадлежности, не входящие в комплект поставки: антенна BIS U-300-C0-TNCB Европа антенный кабель: BIS U-500-EF-01 = 1 м, код для заказа: BAM01HL BIS U-500-EF-02 = 2 м, код для заказа: BAM01HM BIS U-500-EF-05 = 5 м, код для заказа: BAM01HN BIS U-500-EF-10 = 10 м, код для заказа: BAM01HP
 Эксплуатация разрешается только в странах ЕС.
 Принадлежности, не входящие в комплект поставки, для подключения к: X1 = штекерный разъем BKS-S 79-00, код для заказа: BCC00T8 X2 = штекерный разъем BKS-S115-00, код для заказа: BCC00YA X3 = интерфейсный кабель BIS C-522-PVC-02, код для заказа: BCC00PL X4 = набор штекерных разъемов BCC E878-0000-Z1-41X8T4, код для заказа: BCC09N2

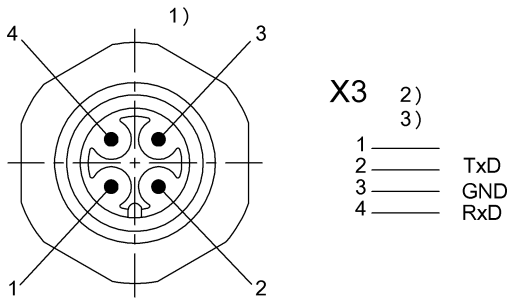
Connector view



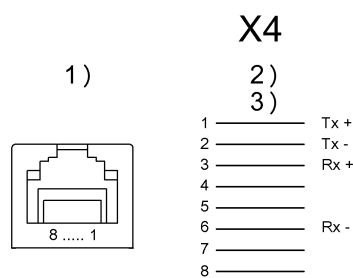
1) Вид в направлении вставки 2) Штекер 5-конт./ функция



1) Вид в направлении вставки 2) Штекер 8-конт./ функция



1) Вид в направлении вставки 2) Сервисный интерфейс RS232 3) Штекер 4-конт./ функция



1) Вид в направлении вставки 2) RJ45 3) Гнездо 8-конт./ функция