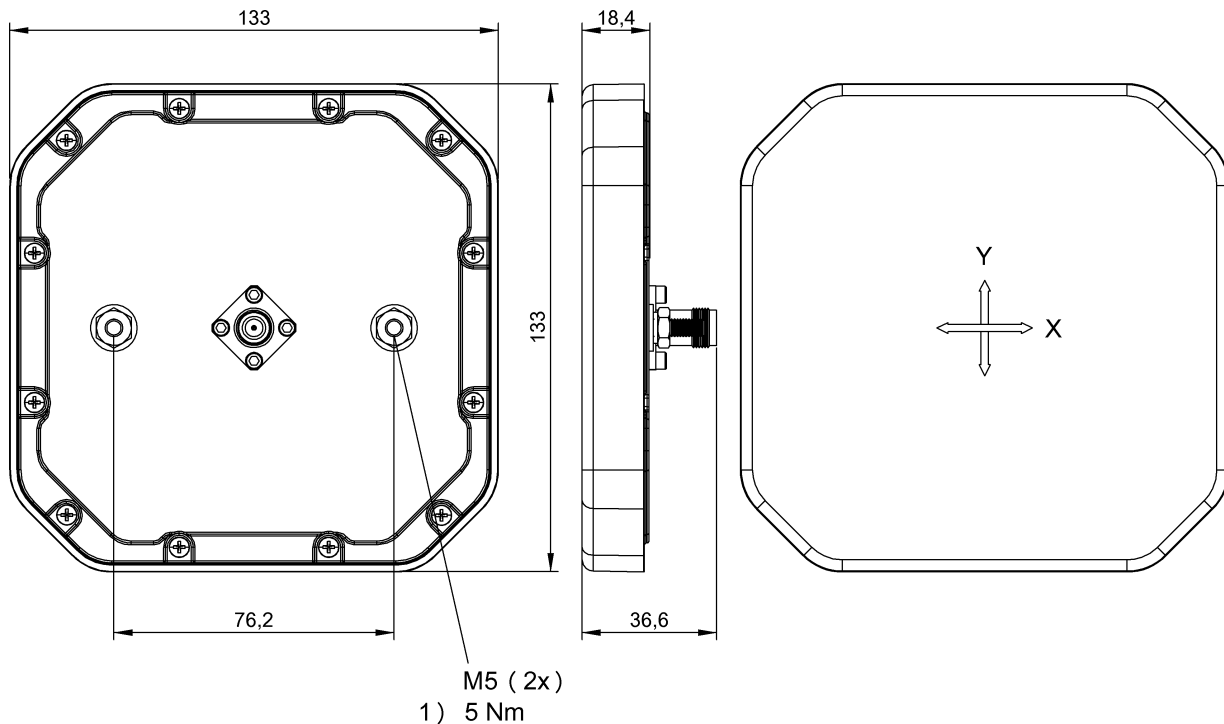


Сверхвысокие частоты (860...960 МГц)

BIS U-301-C0-TNCB

Код заказа: BIS00P0

**BALLUFF**



1) Момент затяжки

## Electrical connection

Гнезда разъема TNC-Гнездо

## Electrical data

VSWR (коэф. стоячей волны)  $\leq 1,5:1$   
Допустимая рассеиваемая мощность ETSI EN 302208  $\leq 0,5$  Вт ERP  
Поляризация циркулярная  
Рабочая частота EC 865...868 МГц  
Соотношение "прям./обратн."  $\geq 8$  дБ  
Сопротивление антенны 50 Ohm  
Усиление антенны 5.5 dBi

## Environmental conditions

EN 60068-2-27 Удар да  
EN 60068-2-6 Вибрация да  
Длительная ударная нагрузка да  
Степень защиты IEC 60529 IP67 со штекерным разъемом  
Температура окружающей среды  $-30...70$  °C  
Температура хранения  $-40...85$  °C

## Material

Материал корпуса PC

## Mechanical data

Размеры 133 x 18.4 x 133 mm  
Снаряженная масса 365.00 g

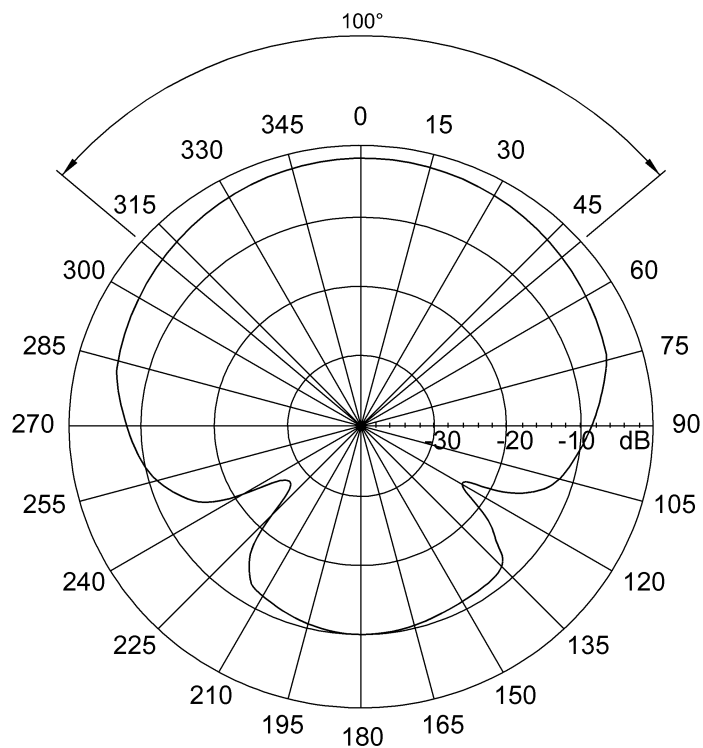
## Range/Distance

Соотношение осей  $\leq 2$  дБ  
Угол открытия, мин.  $100^\circ \times 100^\circ$

## Remarks

Принадлежности, не входящие в комплект поставки: крепление антенны: BIS Z-HW-003, код для заказа: BAM01JK антенный кабель: BIS U-500-EF-01 = 1 м, код для заказа: BAM01HL BIS U-500-EF-02 = 2 м, код для заказа: BAM01HM BIS U-500-EF-05 = 5 м, код для заказа: BAM01HN BIS U-500-EF-10 = 10 м, код для заказа: BAM01HP  
При монтаже соблюдайте действующие в вашей стране технические стандарты и предписания.  
Значения, если не указано иное, приведены для нормальных условий.

Diagram



1) 865 MHz

1) Диаграмма излучений, X+Y