

Высокие частоты (13,56 МГц)
BIS M-402-007-004-00-S115
Код заказа: BIS00RU

BALLUFF

Material

Материал корпуса ABS, GF16
Материал оболочки PU

Mechanical data

Размеры 25 x 10 x 50 mm
Снаряженная масса 238.00 g
Установка со свободной зоной (in steel)

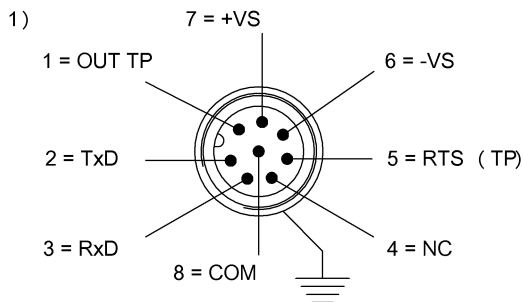
Output/Interface

Интерфейс RS232

Remarks

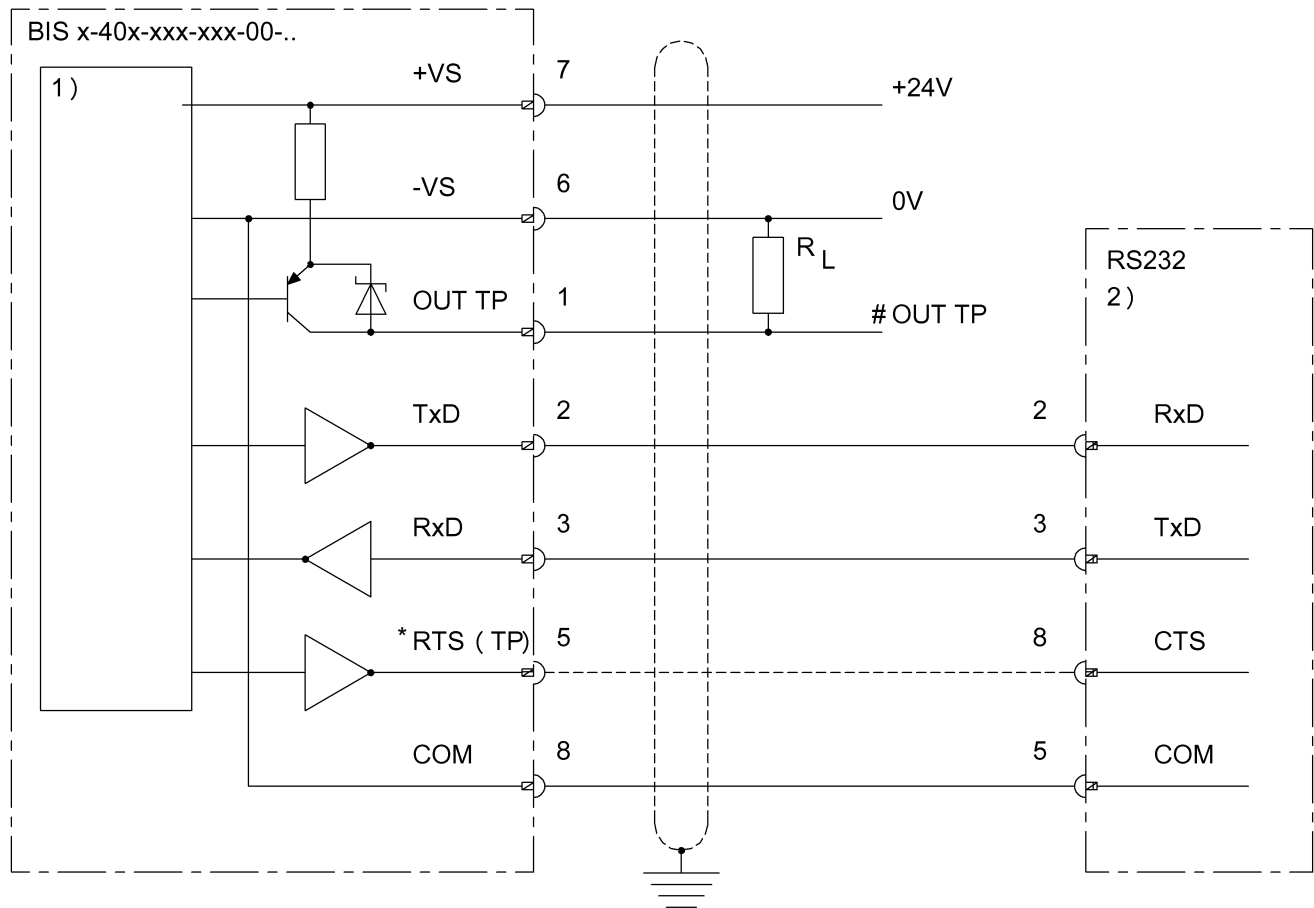
Для монтажа используйте прилагаемые крепежные скобы.
* Соединение RTS (TP) обеспечивает индикацию TP в программе BISCOMRW.EXE.
OUT TP коммутируется после +24V, если в зоне действия находится носитель данных.
Принадлежности заказываются отдельно.
Значения, если не указано иное, приведены для нормальных условий.
При монтаже в металл: соблюдайте свободную зону.
При первичном оснащении: комплектующие см. на сайте www.balluff.com

Connector view



1) Вид в направлении вставки

Wiring Diagram



1) Внутренняя схема 2) 9-конт. разъем

BIS M-402-xxx-004+

passende Datenträger Appropriate data carriers	BIS M-143-02/A- xx				
Abstand Datenträger zu Metall in mm (a) Data carrier distance to metal in mm	>0				
Freizone Datenträger in mm (b) Data carrier clear zone in mm	>100				
Schreibabstand in mm Write distance in mm	0-9				
Leseabstand in mm Read distance in mm	0-9				
Versatz in mm bei Abstand von	0				
	5				
	7				
	9				
	12				
	16				
	18				
	20				
	22				
	25				
	30				
	32				
	35				
	40				
	43				
	45				
	50				
	52				
	60				
	65				
	70				

