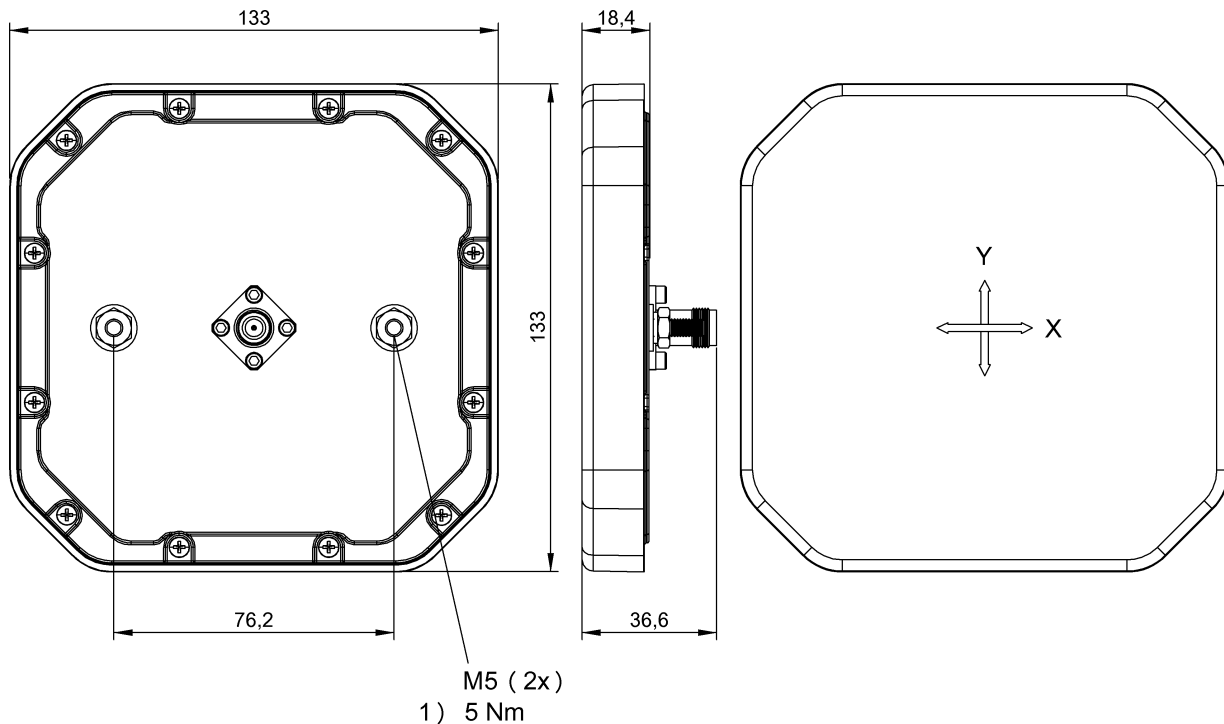


Сверхвысокие частоты (860...960 МГц)

BIS U-301-C1-TNCB

Код заказа: BIS00TY

BALLUFF



1) Момент затяжки

Electrical connection

Гнезда разъема TNC-Гнездо

Electrical data

VSWR (коэф. стоячей волны) $\leq 1,5:1$
Допустимая рассеиваемая мощность ≤ 4 Вт EIRP
FCC CFR47 часть 15 раздел 15.247
Поляризация циркулярная
Рабочая частота США 902...928 МГц
Соотношение "прям./обратн." ≥ 8 дБ
Сопротивление антенны 50 Ohm
Усиление антенны 5.5 dBi

Environmental conditions

EN 60068-2-27 Удар да
EN 60068-2-6 Вибрация да
Длительная ударная нагрузка да
Степень защиты IEC 60529 IP67 со штекерным разъемом
Температура окружающей среды $-30...70$ °C

Температура хранения $-40...85$ °C

Material

Материал корпуса PC

Mechanical data

Размеры 133 x 18.4 x 133 mm
Снаряженная масса 365.00 g

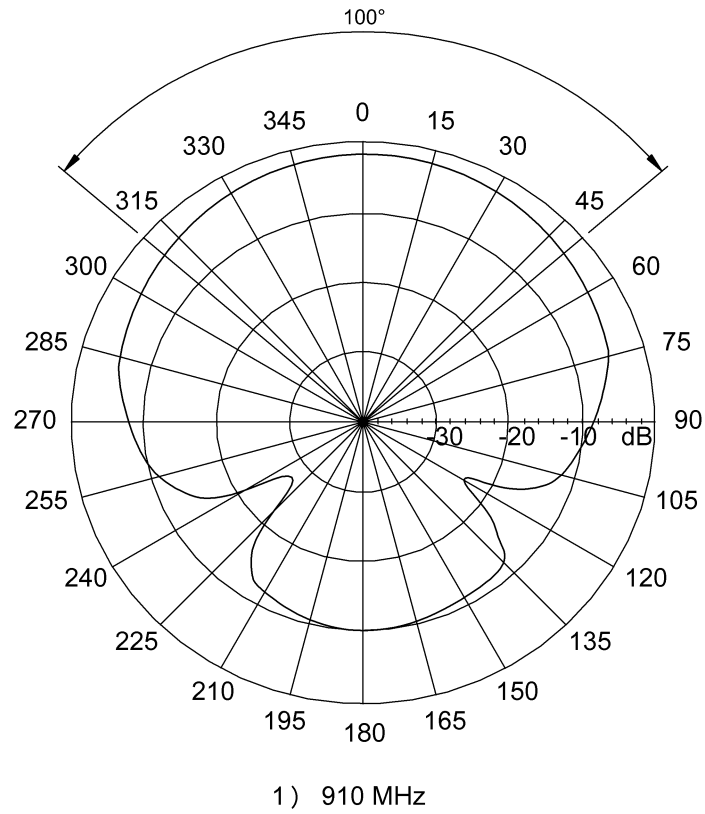
Range/Distance

Соотношение осей ≤ 2 дБ
Угол открытия, мин. $100^\circ \times 100^\circ$

Remarks

При первичном оснащении: комплектующие см. на сайте www.balluff.com
При монтаже соблюдайте действующие в вашей стране технические стандарты и предписания.
Значения, если не указано иное, приведены для нормальных условий.

Diagram



1) Диаграмма излучений, X+Y