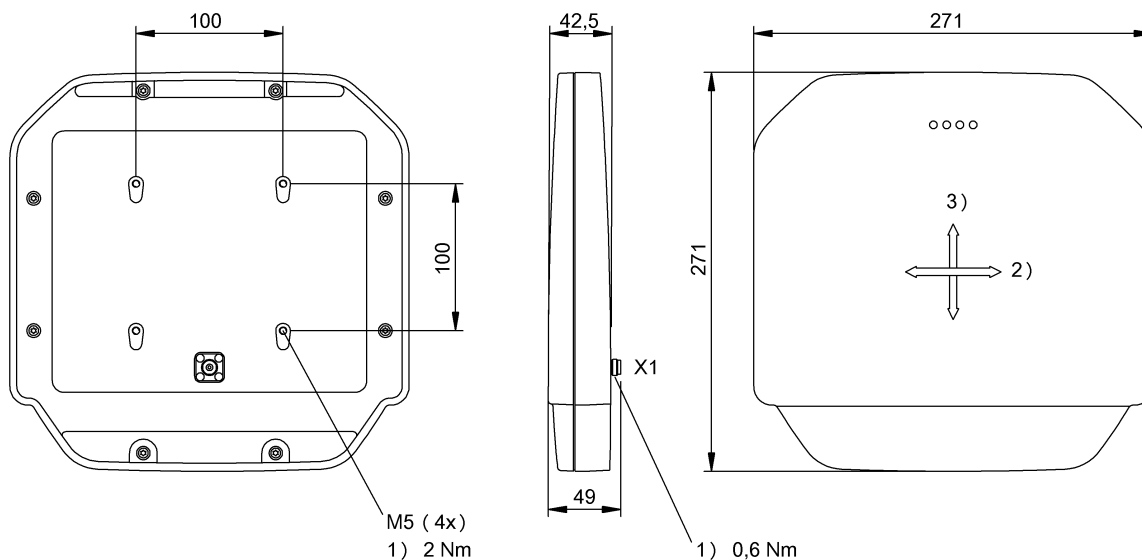


Сверхвысокие частоты (860...960 МГц)

BIS U-302-C1-TNCB

Код заказа: BIS00U0

BALLUFF



1) Момент затяжки 2) горизонтальный 3) вертикальн.

Electrical connection

Гнезда разъема TNC-Гнездо

Electrical data

VSWR (коэф. стоячей волны) $\leq 1,2:1$
Допустимая рассеиваемая мощность FCC CFR47 часть 15 раздел 15.247 ≤ 4 Вт EIRP
Поляризация циркулярная
Рабочая частота США 902...928 МГц
Соотношение "прям./обратн." ≥ 18 дБ
Сопrotивление антенны 50 Ohm
Усиление антенны 8.3 dBi

Environmental conditions

EN 60068-2-27 Удар да
EN 60068-2-6 Вибрация да
Длительная ударная нагрузка да
Степень защиты IEC 60529 IP65 со штекерным разъемом
Температура окружающей среды $-20...55$ °C

Температура хранения $-40...85$ °C

Material

Материал корпуса Алюминий, Колпак антенны: полимерная смесь

Mechanical data

Размеры 271 x 42.5 x 271 mm
Снаряженная масса 1700.00 g

Range/Distance

Соотношение осей типов. 1 дБ
Угол открытия, мин. $69^\circ \times 69^\circ$

Remarks

При монтаже соблюдайте действующие в вашей стране технические стандарты и предписания.
Значения, если не указано иное, приведены для нормальных условий.
При первичном оснащении: комплектующие см. на сайте www.balluff.com

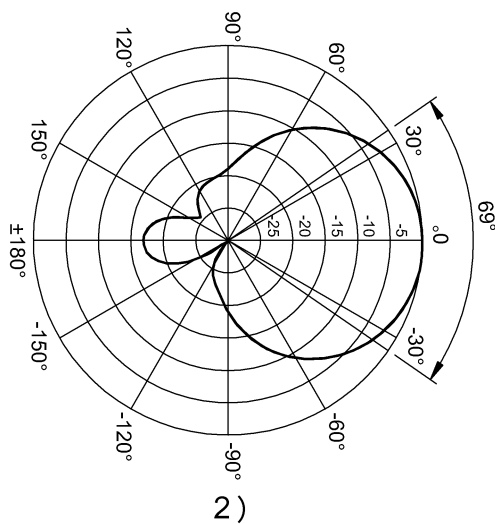
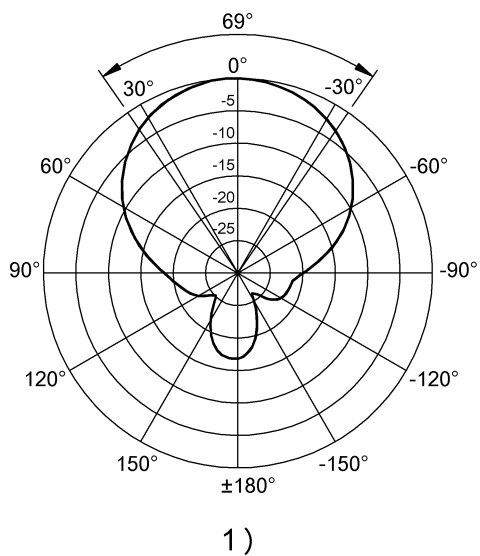
Сверхвысокие частоты (860...960 МГц)

BIS U-302-C1-TNCB

Код заказа: BIS00U0

BALLUFF

Diagram



1) Диаграмма излучений, горизонт. 2) Диаграмма излучений, вертикаль.