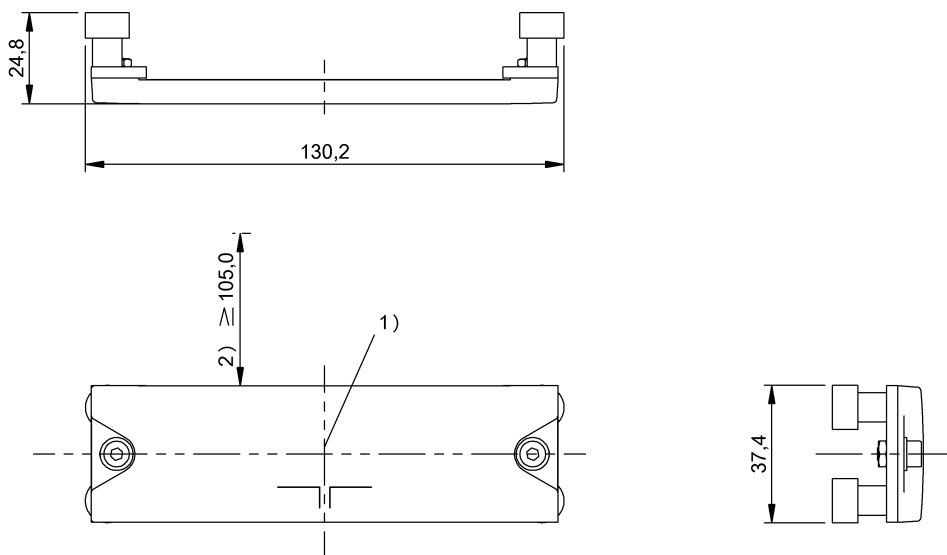


Сверхвысокие частоты (860...960 МГц)

BIS U-100-01/CA-SA1

Код заказа: BIS00U4

BALLUFF



1) Активная поверхность 2) Свободная зона вокруг



Electrical data

EN 61000-4-2/3/4/5/6	Четкость 3A/2A/-/-
Длительность хранения данных / лет	≥ 10
Объем памяти	96...480 Bit EPC
Объем памяти, считывание	32 Bit TID 64 Bit Unique TID
Поляризация	линейная
Предпочтительная область использования	865–868 МГц
Рабочая частота	840–960 МГц
Циклы считывания	неограниченно
Число циклов программирования	до 25 °C: 100,000

Environmental conditions

EN 60068-2-27 Удар	да
EN 60068-2-6 Вибрация	да
Длительная ударная нагрузка	да
Степень защиты IEC 60529	IP67
Температура окружающей среды	-40...85 °C
Температура хранения	-40...85 °C

Functional safety

EN 60068-2-32 Свободное падение	да
---------------------------------	----

General data

EN 55022	Gr. 1, Ki.B
Данные пользователя	512 Bit
Разрешение на эксплуатацию / конformance	CE
Стандарты	EPCglobal™ класс 1, покол. 2 ISO 18000-6C

Material

Материал корпуса	PA, PA 12 GF30
------------------	-------------------

Mechanical data

Размеры	37.4 x 24.8 x 130.2 mm
---------	------------------------

Remarks

При монтаже в металл: соблюдайте свободную зону.
При монтаже на металлических поверхностях соблюдайте свободную зону!
Не допускается кручение, изгиб и ударная нагрузка.
Значения, если не указано иное, приведены для нормальных условий.
С 4 магнитами для крепления на ферромагнитных металлах.