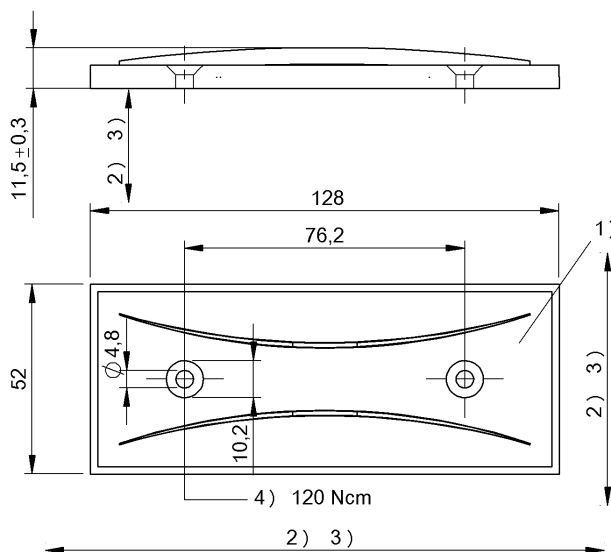


Сверхвысокие частоты (860...960 МГц)

BIS U-102-05/CA-HT

Код заказа: BIS00WC

**BALLUFF**



1) Активная поверхность 2) Свободная зона 3) см. соответственно головку записи/считывания 4) Момент затяжки



### Electrical data

EN 61000-4-2/3/4/5/6	Четкость 4В/3А/1/1
Длительность хранения данных / лет	≥ 50
Объем памяти	240 Bit EPC
Объем памяти, считывание	64 Bit TID
Поляризация	линейная
Предпочтительная область использования	860–960 МГц
Рабочая частота	860–960 МГц
Циклы считывания	неограниченно
Число циклов программирования	до 55 °C: 100,000

### Environmental conditions

EN 60068-2-27 Удар	да
EN 60068-2-6 Вибрация	да
Длительная ударная нагрузка	да
Степень защиты IEC 60529	IP68
Температура окружающей среды	-40...85 °C
Температура хранения	-40...220 °C

### Functional safety

EN 60068-2-32 Свободное падение	да
---------------------------------	----

### General data

EN 55022	Gr.1,K1,B
Данные пользователя	512 Bit
Разрешение на эксплуатацию / конформность	CE
Стандарты	EPCglobal™ класс 1, покол. 2 ISO 18000-6C

### Material

Материал корпуса	PPS
------------------	-----

### Mechanical data

Размеры	52 x 11.5 x 128 mm
Снаряженная масса	70.00 g

### Remarks

Для крепления носителя данных на ровных металлических поверхностях используйте проставочные держатели.  
Указание температуры хранения, 1000 ч или 1500 циклов по 30 мин.  
При монтаже в металл: соблюдайте свободную зону.  
Значения, если не указано иное, приведены для нормальных условий.  
Указание времени, включая контроль данных.  
Условия использования см. в документации к соответствующей головке записи/считывания.  
Только в сочетании с подходящей головкой записи/считывания.