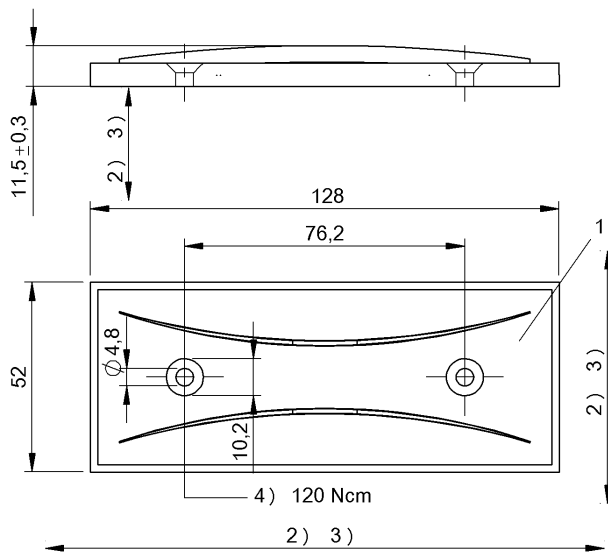


Сверхвысокие частоты (860...960 МГц)

BIS U-102-05/CA

Код заказа: BIS00WE

**BALLUFF**



1) Активная поверхность 2) Свободная зона 3) см. соответственно головку записи/считывания 4) Момент затяжки



### Electrical data

|  |                    |
|--|--------------------|
| EN 61000-4-2/3/4/5/6                   | Четкость 4В/3А/-/- |
| Длительность хранения данных / лет     | ≥ 50               |
| Объем памяти                           | 240 Bit EPC        |
| Объем памяти, считывание               | 64 Bit TID         |
| Поляризация                            | линейная           |
| Предпочтительная область использования | 860–960 МГц        |
| Рабочая частота                        | 860–960 МГц        |
| Циклы считывания                       | неограниченно      |
| Число циклов программирования          | до 55 °С: 100,000  |

### Environmental conditions

|                              |             |
|------------------------------|-------------|
| EN 60068-2-27 Удар           | да          |
| EN 60068-2-6 Вибрация        | да          |
| Длительная ударная нагрузка  | да          |
| Степень защиты IEC 60529     | IP68        |
| Температура окружающей среды | -20...85 °С |
| Температура хранения         | -40...85 °С |

### Functional safety

|                                 |    |
|---------------------------------|----|
| EN 60068-2-32 Свободное падение | да |
|---------------------------------|----|

### General data

|   |  |
|---|--|
| EN 55022                                  | Gr.1,K1,B                                    |
| Данные пользователя                       | 512 Bit                                      |
| Разрешение на эксплуатацию / конформность | CE   |
| Стандарты                                 | EPCglobal™ класс 1, покол. 2<br>ISO 18000-6C |

### Material

|                  |     |
|------------------|-----|
| Материал корпуса | ABS |
|------------------|-----|

### Mechanical data

|                   |                    |
|-------------------|--------------------|
| Размеры           | 52 x 11.5 x 128 mm |
| Снаряженная масса | 47.00 g            |

### Remarks

Для крепления носителя данных на ровных металлических поверхностях используйте проставочные держатели.  
При монтаже в металл: соблюдайте свободную зону.  
Указание времени, включая контроль данных.  
Условия использования см. в документации к соответствующей головке записи/считывания.  
Только в сочетании с подходящей головкой записи/считывания.  
Значения, если не указано иное, приведены для нормальных условий.