

1) Активная поверхность 2) Свободная зона 3) Длину кабеля см. в тексте 4) Функциональный СИД 5) Момент затяжки



Display/Operation

Модуль IO-Link активен	СИД зеленый, мигающий
Питание (AN)	СД зеленый

Electrical connection

Диаметр кабеля D	5.40 mm
Длина кабеля	0.5 m
Кабель, циклы изгиба, мин	2 млн.
Радиус изгиба мин., гибкая прокладка	10 x D
Радиус изгиба мин., фиксированная прокладка	5 x D
Разъем	M12x1-Прочие, 4--конт., А-с кодированием
Тип разъема	Штекерный разъем, 0.50 m, PU

Electrical data

EN 300330-1	Питание, класс 5
Остаточная волнистость, макс.	1.3 Vss
Потребление тока, макс. (при 24 В=)	150 mA
Рабочее напряжение Ub	18...30 VDC Поддержка только LPS / класс 2

Environmental conditions

EN 60068-2-27 Удар	да
EN 60068-2-6 Вибрация	да
Длительная ударная нагрузка	да
Степень защиты IEC 60529	IP67
Температура кабеля, тяговая цепь	-25...60 °C
Температура кабеля, фиксированная прокладка	-50...80 °C
Температура окружающей среды	0...70 °C
Температура хранения	-20...85 °C

Functional safety

EN 60068-2-32 Свободное падение	да
---------------------------------	----

General data

EN 55022	Разм.1,конт.А
Разрешение на эксплуатацию / конформность	CE UL-FILE E227256, том X1, BIS
Форма антенны	круглая

Высокие частоты (13,56 МГц)
BIS M-402-072-002-07-S4
Код заказа: BIS0105

BALLUFF

Material

Материал корпуса	Латунь, Интерфейс, алюминий
Материал корпуса, защита поверхности	никелир.
Материал оболочки	PU

Mechanical data

Размеры	Ø 18 x 45.5 mm
Снаряженная масса	220.00 g
Типоразмер	M18x1
Установка	со свободной зоной (in steel)

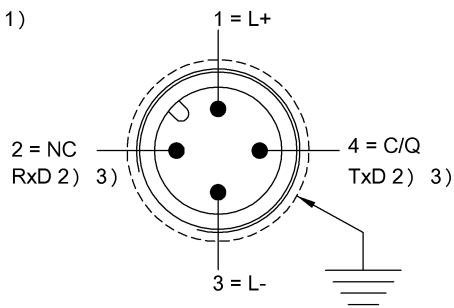
Output/Interface

Интерфейс	IO-Link
-----------	---------

Remarks

При монтаже соблюдайте действующие в вашей стране технические стандарты и предписания.
Для монтажа всегда используйте прилагаемые гайки и крепежные скобы.
Значения, если не указано иное, приведены для нормальных условий.
Принадлежности заказываются отдельно.
При монтаже в металл: соблюдайте свободную зону.
При первичном оснащении см. каталог IO-Link.

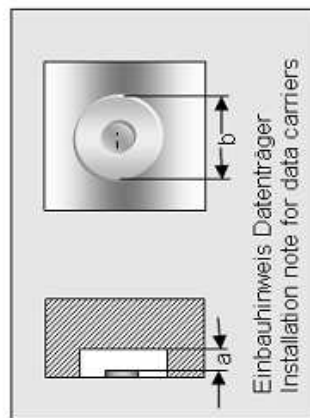
Connector view



1) Вид в направлении вставки 2) Сервис 3)
(только для Balluff Service)

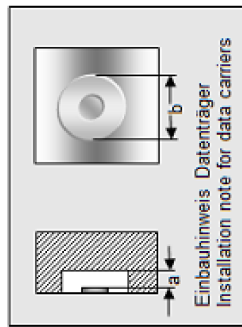
BIS M-402-xxx-002-

	BIS M-105-01/A	BIS M-105-02/A	BIS M-122-01/A	BIS M-122-02/A	BIS M-110-02/L
passende Datenträger Appropriate data carriers					
Abstand Datenträger zu Metall in mm (a) Data carrier distance to metal in mm	>10 >0	>10 >0	>10 >0	>10 >0	>25
Freizone Datenträger in mm (b) Data carrier clear zone in mm	>60 >0	>60 >0	>60 >0	>60 >0	>80
Schreibabstand in mm Write distance in mm	0-6 0-4	0-8 0-6	0-5 0-4	0-8 0-5	0-15
Leseabstand in mm Read distance in mm	0-6 0-4	0-8 0-6	0-5 0-4	0-8 0-5	0-15
Versatz in mm bei Abstand von	0 ±3 ±3	±4 ±3	±3 ±2	±4 ±3	±7
	5 ±2	±3 ±2	±2	±3 ±2	±7
	9				±5
	12				±3
	15				±3
	16				
	18				
	20				
	22				
	25				
	30				
	32				
	35				
	40				
	43				
	45				
	50				
	52				
	60				
	65				
	70				



BIS M-402-xxx-002-

	BIS M-101-01/L	BIS M-111-02/L			
passende Datenträger					
Appropriate data carriers					
Abstand Datenträger zu Metall in mm (a)					
Data carrier distance to metal in mm					
Freizone Datenträger in mm (b)					
Data carrier clear zone in mm					
Schreibabstand in mm					
Write distance in mm	0-14	0-18			
Leseabstand in mm	0-14	0-18			
Read distance in mm	0 ±10	0 ±12			
Versatz in mm	5 ±10	±12			
bei Abstand von	10 ±9	±11			
	14 ±5	±10			
Offset in mm	15	±10			
at distance	18	±5			
	20				
	25				
	30				
	35				
	40				
	45				
	50				
	55				
	60				
	65				
	70				
	75				
	80				
	85				
	90				



BIS M-402-xxx-002-

passende Datenträger Appropriate data carriers	BIS M-130-03/L	BIS M-130-07/L	BIS M-132-03/L- HT	BIS M-143-02/A- xx	
Abstand Datenträger zu Metall in mm (a) Data carrier distance to metal in mm	>25	>25	>25	>0	
Freizone Datenträger in mm (b) Data carrier clear zone in mm	>100	>100	>100	>100	
Schreibabstand in mm Write distance in mm	0-9	0-9	0-20	0-9	
Lesabstand in mm Read distance in mm	0-9	0-9	0-20	0-9	
Versatz in mm bei Abstand von	0 ±6	±6	±12	±6	
	5 ±6	±6	±12	±6	
	7 ±5	±5	±12	±6	
	9 ±1	±1	±12	±4	
Offset in mm at distance	10		±12		
	15		±10		
	17		±10		
	20		±4		
	22				
	25				
	30				
	32				
	35				
	40				
	43				
	45				
	50				
	52				
	60				
	65				
	70				

