

1) Активная поверхность 2) Свободная зона 3) Длину кабеля см. в тексте 4) Функциональный СИД 5) Момент затяжки



## Display/Operation

Модуль IO-Link активен	СИД зеленый, мигающий
Питание (AN)	СД зеленый

## Electrical connection

Диаметр кабеля D	5.40 mm
Длина кабеля	0.5 m
Кабель, циклы изгиба, мин	2 млн.
Радиус изгиба мин., гибкая прокладка	10 x D
Радиус изгиба мин., фиксированная прокладка	5 x D
Разъем	M12x1-Прочие, 4--конт., A-с кодированием
Тип разъема	Штекерный разъем, 0.50 m, PU

## Electrical data

EN 300330-1	Питание, класс 5
Остаточная волнистость, макс.	1.3 Vss
Потребление тока, макс. (при 24 В=)	150 mA
Рабочее напряжение Ub	18...30 VDC Поддержка только LPS / класс 2

## Environmental conditions

EN 60068-2-27 Удар	да
EN 60068-2-6 Вибрация	да
Длительная ударная нагрузка	да
Степень защиты IEC 60529	IP67
Температура кабеля, тяговая цепь	-25...60 °C
Температура кабеля, фиксированная прокладка	-50...80 °C
Температура окружающей среды	0...70 °C
Температура хранения	-20...85 °C

## Functional safety

EN 60068-2-32 Свободное падение	да
---------------------------------	----

## General data

EN 55022	Разм.1,конт.А
Разрешение на эксплуатацию / конформность	CE UL-FILE E227256, том X1, BIS
Форма антенны	круглая

Высокие частоты (13,56 МГц)  
BIS M-402-072-004-07-S4  
Код заказа: BIS0106

# BALLUFF

## Material

Материал корпуса	ABS, GF16
Материал оболочки	PU

## Output/Interface

Интерфейс	IO-Link
-----------	---------

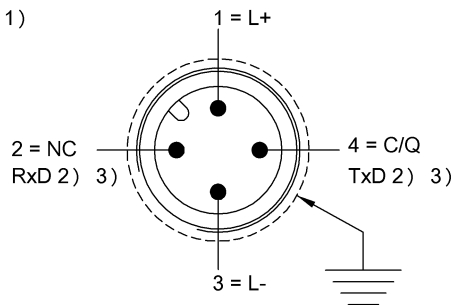
## Mechanical data

Размеры	25 x 10 x 50 mm
Снаряженная масса	238.00 g
Установка	со свободной зоной (in steel)

## Remarks

Для монтажа используйте прилагаемые крепежные скобы.  
При монтаже соблюдайте действующие в вашей стране технические стандарты и предписания.  
При монтаже в металл: соблюдайте свободную зону.  
Значения, если не указано иное, приведены для нормальных условий.  
Принадлежности заказываются отдельно.

## Connector view



1) Вид в направлении вставки 2) Сервис 3)  
(только для Balluff Service)



**BIS M-402-xxx-004+**

passende Datenträger Appropriate data carriers	BIS M-143-02/A- xx				
Abstand Datenträger zu Metall in mm ( a ) Data carrier distance to metal in mm	>0				
Freizone Datenträger in mm ( b ) Data carrier clear zone in mm	>100				
Schreibabstand in mm Write distance in mm	0-9				
Leseabstand in mm Read distance in mm	0-9				
Versatz in mm bei Abstand von	0	±6			
	5	±6			
	7	±6			
	9	±4			
Offset in mm at distance	12				
	16				
	18				
	20				
	22				
	25				
	30				
	32				
	35				
	40				
	43				
	45				
	50				
	52				
	60				
	65				
	70				

