

1) Активная поверхность 2) Носитель данных 3) Свободная зона 4) Момент затяжки 5) СИД режима работы



Display/Operation

Индикация функций	СИД желтый TP (присутствует тэг) СД зеленый Питание (AN)
-------------------	---

Electrical connection

Длина кабеля	0.3 m
Разъем	M12x1-Прочие, 4-конт., A-с кодированием
Тип разъема	Штекерный разъем, 0.30 m

Electrical data

EN 300330-1	Питание, класс 5
Остаточная волнистость, макс.	1.3 Vss
Потребление тока, макс. (при 24 В=)	150 mA
Рабочее напряжение U _B	18...30 VDC Поддержка только LPS / класс 2

Environmental conditions

EN 60068-2-27 Удар	да
EN 60068-2-6 Вибрация	да
Длительная ударная нагрузка	да
Степень защиты IEC 60529	IP67
Температура окружающей среды	0...70 °C
Температура хранения	-20...85 °C

Functional safety

EN 60068-2-32 Свободное падение	да
---------------------------------	----

General data

EN 55022	Разм. 1, конт. А
Разрешение на эксплуатацию / конформность	CE UL-FILE E227256, том X1, BIS круглая
Форма антенны	

Material

Материал корпуса	ABS
------------------	-----

Mechanical data

Размеры	35 x 17 x 80 mm
Снаряженная масса	73.00 g
Установка	со свободной зоной (in steel)

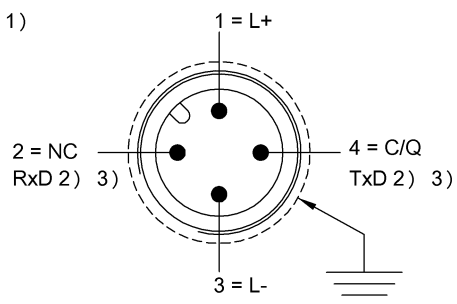
Output/Interface

Версия IO-Link	1.1
Интерфейс	IO-Link 1.1

Remarks

При монтаже соблюдайте действующие в вашей стране технические стандарты и предписания.
 Значения, если не указано иное, приведены для нормальных условий.
 Принадлежности заказываются отдельно.
 При монтаже в металл: соблюдайте свободную зону.

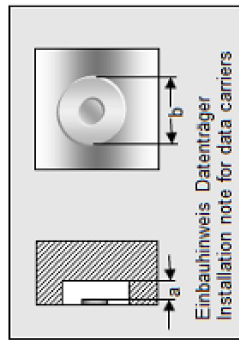
Connector view



1) Вид в направлении вставки 2) Сервис 3)
(только для Balluff Service)

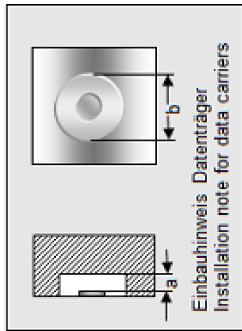
BIS M-405-xxx-001-__

passende Datenträger Appropriate data carriers	BIS M-101-01/L	BIS M-102-01/L	BIS M-105-01/A	BIS M-105-02/A	BIS M-108-02/L
Abstand Datenträger zu Metall in mm (a) Data carrier distance to metal in mm	>25 >10 >5	>50 >15 >10	>20 >5	>20 >5	>25 >0
Freizone Datenträger in mm (b) Data carrier clear zone in mm	>100 >60 >50	>150 >90 >70	>100 >100	>100 >100	>100 >0
Schreibabstand in mm Write distance in mm	0-20 0-15 0-12	0-28 0-20 0-12	0-7 0-6	0-11 0-7	0-28 0-16
Leseabstand in mm Read distance in mm	0-20 0-15 0-12	0-28 0-20 0-12	0-7 0-6	0-11 0-7	0-28 0-16
Versatz in mm bei Abstand von	0 ±14.1 ±10 ±6	±20 ±15 ±6	±7 ±6	±9 ±6	±16 ±10
	5 ±14 ±10 ±6	±20 ±15 ±6	±7 ±6	±8 ±6	±16 ±10
	9 ±14 ±8 ±4	±20 ±15 ±3		±5	±14 ±8
	12 ±10 ±4 ±2	±20 ±13 ±2			±14 ±6
	15 ±10 ±2	±20 ±10			±14 ±6
	16 ±8	±18 ±3			±14 ±4
	18 ±6	±16			±14
	20 ±5	±15			±14
	22	±15			±12
	25	±10			±12
	30				
	32				
	35				
	40				
	43				
	45				
	50				
	52				
	60				
	65				
	70				



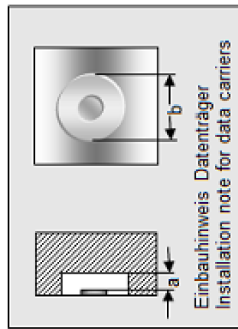
BIS M-405-xxx-001-

	BIS M-110-02/L	BIS M-111-02/L	BIS M-112-02/L	BIS M-1L4-03/L-D018	
passende Datenträger Appropriate data carriers					
Abstand Datenträger zu Metall in mm (a) Data carrier distance to metal in mm	>25 >10 >5	>25 >10 >5	>50 >15 >10	>25	
Freizone Datenträger in mm (b) Data carrier clear zone in mm	>100 >60 >50	>100 >60 >50	>150 >90 >70	>100	
Schreibabstand in mm Write distance in mm	0-20 0-15 0-8	0-28 0-18 0-10	0-38 0-25 0-15	0-18	
Leseabstand in mm Read distance in mm	0-20 0-15 0-8	0-28 0-18 0-10	0-38 0-25 0-15	0-18	
Versatz in mm bei Abstand von	0 ±12 ±8 ±6 5 ±12 ±8 ±5 9 ±10 ±6 12 ±8 ±4 15 ±8 ±2 16 ±5 18 ±5 20 ±5	±16 ±10 ±7 ±16 ±10 ±7 ±14 ±8 ±2 ±14 ±7 ±14 ±6 ±14 ±3 ±14 ±2	±22 ±16 ±13 ±22 ±16 ±13 ±20 ±14 ±10 ±20 ±13 ±8 ±20 ±12 ±6 ±20 ±10 ±20 ±8 ±20 ±6 ±20 ±4	±11 ±11 ±10 ±10 ±8 ±8 ±2	
Offset in mm at distance	0 5 9 12 15 16 18 20	±16 ±16 ±14 ±14 ±14 ±14 ±14	±16 ±16 ±14 ±13 ±12 ±10 ±8 ±6 ±4		
	22 25 30 32 35 40 43 45 50 52 60 65 70	±12 ±12 ±12 ±12 ±12 ±12 ±12 ±12 ±12 ±12 ±12 ±12 ±12 ±12			



BIS M-405-xxx-001-__

	BIS M-140-02/A- xx	BIS M-142-02/A- xx	BIS M-143-02/A- xx	BIS M-144-02/A- xx
passende Datenträger Appropriate data carriers				
Abstand Datenträger zu Metall in mm (a) Data carrier distance to metal in mm	>0	>0	>0	>0
Freizone Datenträger in mm (b) Data carrier clear zone in mm	>100	>100	>100	>100
Schreibabstand in mm Write distance in mm	0-22	0-22	0-13	0-22
Leseabstand in mm Read distance in mm	0-22	0-22	0-13	0-22
Versatz in mm bei Abstand von at distance	0 ±13	±13	±10	±13
	5 ±13	±13	±9	±13
	10 ±13	±13	±5	±13
	13 ±11	±11		±11
	15 ±11	±11		±11
	18 ±11	±11		±11
	20 ±7	±7		±7
	22 ±7	±7		±7
	25			
	28			
	30			
	32			
	35			
	40			
	43			
	45			
	50			
	52			
	60			
	65			
	70			



BIS M-405-xxx-001-__

passende Datenträger Appropriate data carriers	BIS M-115-03/A				
Freizone Datenträger in mm (a) Data carrier clear zone in mm	>100				
Freizone Datenträger in mm (b) Data carrier clear zone in mm	>140				
Abstand Datenträger zu Metall in mm (c) Data carrier distance to metal in mm	>25				
Schreibabstand in mm Write distance in mm	0-18	0-18	0-18		
Leserabstand in mm Read distance in mm	0-18	0-18	0-18		
Versatz in mm bei Abstand von at distance	X	Y			
	0	±8	±14		
	5	±8	±14		
	7	±8	±14		
	10	±8	±14		
	15	±6	±14		
	18	±6	±10		
	20				
	25				
	30				
	35				
	40				
	45				

