

Display/Operation

In 1	СИД оранжевый
In 2	СИД оранжевый
Out 1	СИД оранжевый
Out 2	СИД оранжевый
Out 3	СИД оранжевый
Out 4	СИД оранжевый
Готовность / сбой	СИД зеленый/СИД красный
Скорость передачи данных (DR)	СИД зеленый/СИД красный
Состояние модуля (MS)	СИД зеленый/СИД красный
Состояние сети (NS)	СИД зеленый/СИД красный
Тэг имеется (TP)	СИД оранжевый
Тэг работает	СИД оранжевый, мигающий

Electrical connection

Гнезда разъема	1: R-TNC-Прочие 2: R-TNC-Прочие 3: R-TNC-Прочие 4: R-TNC-Прочие X2 (IN/OUT): Прочие, 8-конт.
Разъем (COM 1)	X4 (EtherNet/IP): M12x1-Прочие, 4-конт., D-с кодированием
Разъем (напряжение питания IN)	X1: Прочие, 5-конт.
Разъем (сервисное обслуживание)	X3: M12x1-Прочие, 4-конт., A-с кодированием

Electrical data

Возможно несколько меток	да
Время задержки, типов.	5 ms
Входной ток, макс. при 24 В	11 mA
Выходная мощность регулируется	17...30 дБм (50 мВт...1 Вт)
Выходное сопротивление Ra	10,0 кОм на -VS
Выходной ток, макс.	50 mA

Остаточная волнистость, макс.	10 %
Потребление тока, макс. (при 24 В=)	1 A
Рабочая частота	США 902...928 МГц (FCC CFR47 часть 15 раздел 15.247)
Рабочее напряжение Ub	19.2...28.8 VDC
Рабочее напряжение, выход Vs	19,2-28,8 В=
Связь/активность (L/A)	СИД зеленый/СИД красный
Сопротивление антенны	50 Ohm
Управляющее напряжение вкл.	4...40 В
Управляющее напряжение выкл.	1,5 - -40 В
Управляющий вход	2 (оптрон отсоединен)
Управляющий выход	4 (оптрон отсоединен) PNP

Environmental conditions

EN 60068-2-27 Удар	да
EN 60068-2-6 Вибрация	да
Длительная ударная нагрузка	да
Степень защиты IEC 60529	IP65 со штекерным разъемом
Температура окружающей среды	-20...55 °C
Температура хранения	-20...60 °C

Functional safety

EN 60068-2-32 Свободное падение	да
MTTF (40°C)	11 a

General data

Разрешение на эксплуатацию / конформность	IC RSS-210 FCC часть 15
Стандарты	EPCglobal™ класс 1, покол. 2 ISO 18000-6C

Material

Материал корпуса Сталь, Алюминий
 Материал корпуса, защита поверхности с покрытием

Mechanical data

Размеры 110 x 60 x 315 mm
 Снаряженная масса 2100.00 g

Output/Interface

Интерфейс Ethernet/IP
 с гальванической развязкой

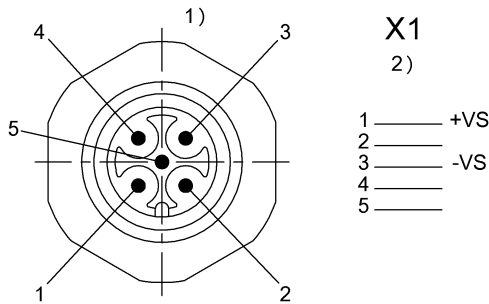
Remarks

Эксплуатация разрешается только в США и Канаде.
 При монтаже соблюдайте действующие в вашей стране технические стандарты и предписания.
 Значения, если не указано иное, приведены для нормальных условий.

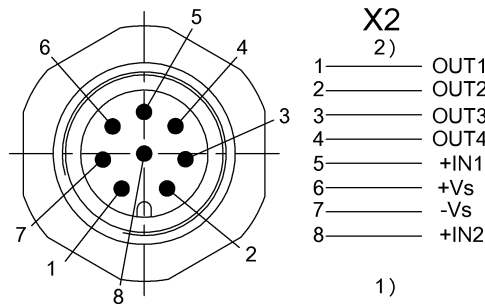
Дополнительная информация по MTTF или B10d содержится в сертификате MTTF / B10d

Указанное значение MTTF / B10d не гарантирует каких-либо свойств и/или срока службы; речь идет только об экспериментальных данных, не имеющих обязательного характера. Эти данные не продлевают срок давности по гарантийным претензиям и не влияют на него каким-либо иным образом.

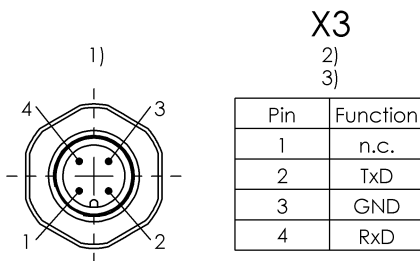
Connector view



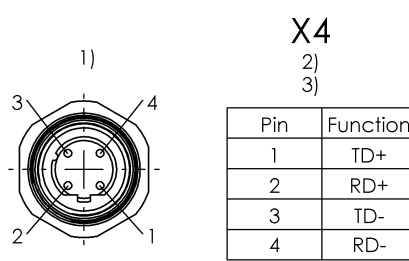
1) Вид в направлении вставки 2) Штекер 5-конт./ функция



1) Вид в направлении вставки 2) Штекер 8-конт./ функция



1) Вид в направлении вставки 2) Сервисный интерфейс RS232 3) Штекер 4-конт./ функция



1) Вид в направлении вставки 2) Ethernet IP 3) Штекер 4-конт./ функция